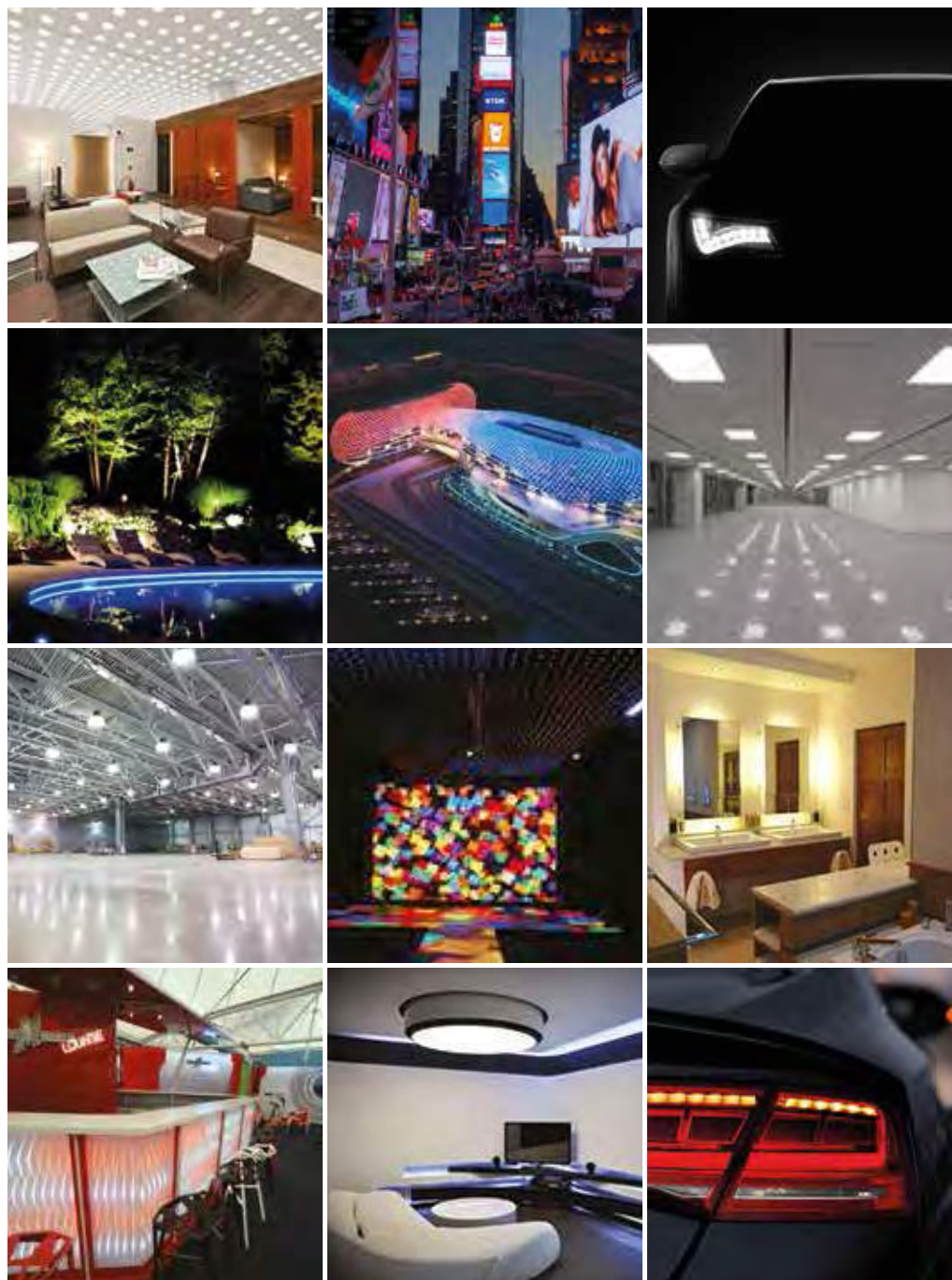




selectronic

www.selectronic.com



İçindekiler / Contents

Şerit LED ➔ 01 - 14 Strip LED	SMD LED ➔ 44 - 46 SMD LED
LED Bar ➔ 15 LED Bar	Power LED ➔ 47 Power LED
Modül LED ➔ 16 - 23 Module LED	Power LED Lens ➔ 48 Power LED Lens
P5 Panel ➔ 24 P5 Panel	LED Kontrol Ünitesi ➔ 49 - 52 LED Control Unit
P6 Panel ➔ 25 P6 Panel	Güç Kaynağı ➔ 53 - 55 Power Supply
HD Serisi Video Kartları ➔ 26 - 28 HD Series Video Cards	LED Tüp ➔ 56 LED Tube
LISTEN Serisi Kontrol Kartları ➔ 29 - 30 LISTEN Series Control Cards	LED Ampul ➔ 57 LED Bulb
P10 Panel ➔ 31 - 32 P10 Panel	LED Spot ➔ 58 LED Spot
TF Serisi Kontrol Kartları ➔ 33 - 35 TF Series Control Cards	Yuvarlak LED Panel ➔ 59 Round LED Panel
Dizgi LED & Piksel LED ➔ 36 Point LED & Pixel LED	LED Panel ➔ 60 LED Panel
Piksel LED Kontrol Ünitesi ➔ 37 Pixel LED Control Unit	Difüzör ➔ 61 Diffuser
Dip LED ➔ 38 - 43 Dip LED	

AEG
perfekt in form und funktion

SAMSUNG
LED'li Modül

FYO-LED

LUMINUS

OSRAM
LED'li Modül

国星光电
NATIONSTAR

JINBOTM
Power Supply

HI | HI - LED IND. LTD.
= ISO 9002 CERTIFIED =

LG Innotek
LED'li Modül

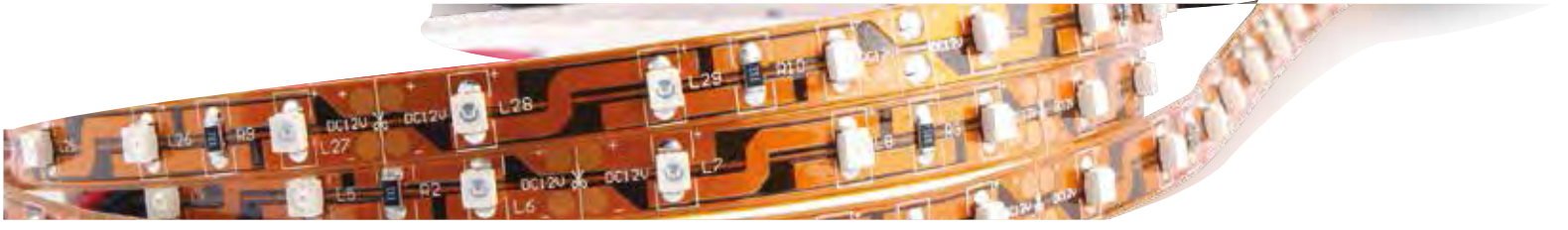
iled

ProLight Opto
Technology Corporation

AnYLux
Made in Korea

LuminitTM
SHAPING LIGHT AS NEEDED

CREE TM
LED'li Modül



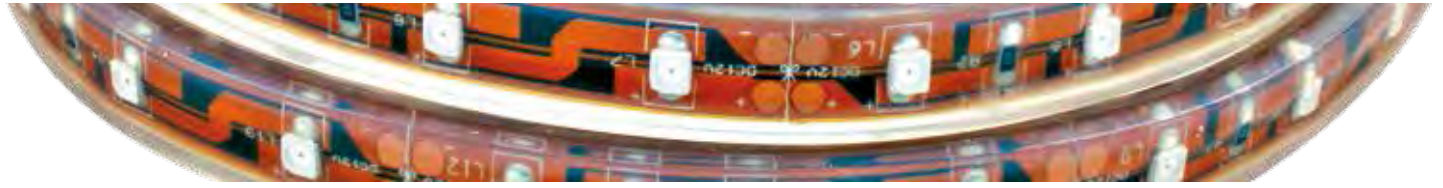
Tek Çip 60 LED / Mt. Şerit LED İç Mekan | One-Chip 60 LEDs / M. Strip LED Indoor

Kod Code	LED/mt LED/m	LED Tipi LED Type	Renk Color	Akım Current	Gerilim Voltage	Güç Power	Işık Akısı Luminous Flux	Dalga Boyu Wavelength/CCT	Açı Angle
5000	60	SMD 3528	Kırmızı	400 mA	12 VDC	4,8 W	90 lm	610-625 nm	120°
5001	60	SMD 3528	Sarı	400 mA	12 VDC	4,8 W	60 lm	590-595 nm	120°
5002	60	SMD 3528	Mavi	400 mA	12 VDC	4,8 W	70 lm	460-470 nm	120°
5003	60	SMD 3528	Yeşil	400 mA	12 VDC	4,8 W	230 lm	515-525 nm	120°
5004	60	SMD 3528	Soğuk Beyaz	400 mA	12 VDC	4,8 W	346 lm	9000-10000K	120°
5005	60	SMD 3528	Sıcak Beyaz	400 mA	12 VDC	4,8 W	336 lm	3000-3500K	120°



2835 SMD 60 LED / Mt. Şerit LED İç Mekan | 2835 SMD 60 LEDs / M. Strip LED Indoor

Kod Code	LED/mt LED/m	LED Tipi LED Type	Renk Color	Akım Current	Gerilim Voltage	Güç Power	Işık Akısı Luminous Flux	Dalga Boyu Wavelength/CCT	Açı Angle
5007	60	SMD 2835	Soğuk Beyaz	1200 mA	12 VDC	14,4 W	1290 lm	7000-7800K	120°
5006	60	SMD 2835	Sıcak Beyaz	1200 mA	12 VDC	14,4 W	1200 lm	3000-3500K	120°



Tek Çip 60 LED / Mt. Şerit LED Dış Mekan | One-Chip 60 LEDs / M. Strip LED Outdoor

Kod Code	LED/mt LED/m	LED Tipi LED Type	Renk Color	Akım Current	Gerilim Voltage	Güç Power	Işık Akısı Luminous Flux	Dalga Boyu Wavelength/CCT	Açı Angle
5010	60	SMD 3528	Kırmızı	400 mA	12 VDC	4,8 W	80 lm	610-625 nm	120°
5011	60	SMD 3528	Sarı	400 mA	12 VDC	4,8 W	55 lm	590-595 nm	120°
5012	60	SMD 3528	Mavi	400 mA	12 VDC	4,8 W	65 lm	460-470 nm	120°
5013	60	SMD 3528	Yeşil	400 mA	12 VDC	4,8 W	180 lm	515-525 nm	120°
5014	60	SMD 3528	Soğuk Beyaz	400 mA	12 VDC	4,8 W	300 lm	9000-10000 K	120°
5015	60	SMD 3528	Sıcak Beyaz	400 mA	12 VDC	4,8 W	265 lm	3000-3500 K	120°



Özellikler

Esnek PCB üzerinde doğrusal ışık kaynağı
Her 3'lü LED grubu bölünebilir
Değerler 1mt'ye göre hesaplanmıştır
Dayanıklılık ve uzun ömür
Dış mekanlar için IP68 koruma sınıfı

Features

Linear light source on flexible PCB
Every 3 LEDs group can be separated
Parameters are calculated according to 1m
Reliability and long life
For outdoor protection class IP68

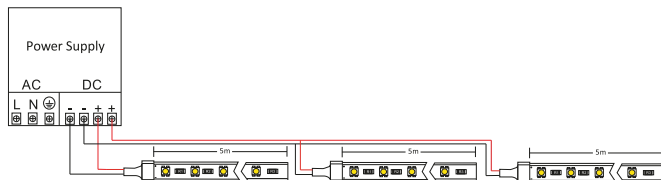
Teknik Özellikler

Çalışma sıcaklığı : -20°C ~ 40°C
Saklama sıcaklığı: -25°C ~ 50°C

Technical Specifications

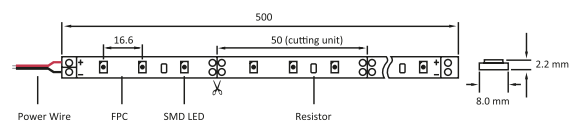
Working temperature : -20°C ~ 40°C
Storage temperature : -25°C ~ 50°C

Bağlantı Şeması | Connection Diagram

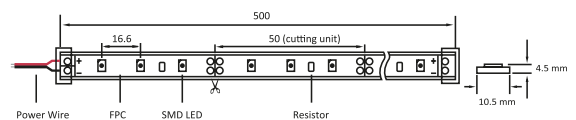


Teknik Çizim | Technical Drawing

5000-5007



5010-5015





Üç Çip 30 LED / Mt. Şerit LED İç Mekan | Three-Chip 30 LEDs / M. Strip LED Indoor

Kod Code	LED/mt LED/m	LED Tipi LED Type	Renk Color	Akım Current	Gerilim Voltage	Güç Power	Işık Akısı Luminous Flux	Dalga Boyu Wavelength/CCT	Açı Angle	12VDC	RoHS	Pb	IP68
5130	30	SMD 5050	Kırmızı	600 mA	12 VDC	7,2 W	130 lm	610-625 nm	120°	CE	RoHS	Pb	IP68
5131	30	SMD 5050	Sarı	600 mA	12 VDC	7,2 W	90 lm	590-595 nm	120°				
5132	30	SMD 5050	Mavi	600 mA	12 VDC	7,2 W	80 lm	460-470 nm	120°				
5133	30	SMD 5050	Yeşil	600 mA	12 VDC	7,2 W	320 lm	515-525 nm	120°				
5134	30	SMD 5050	Soğuk Beyaz	600 mA	12 VDC	7,2 W	480 lm	7000-8000K	120°				
5135	30	SMD 5050	Sıcak Beyaz	600 mA	12 VDC	7,2 W	450 lm	3000-3500K	120°				



Üç Çip 30 LED / Mt. Şerit LED Dış Mekan | Three-Chip 30 LEDs / M. Strip LED Outdoor

Kod Code	LED/mt LED/m	LED Tipi LED Type	Renk Color	Akım Current	Gerilim Voltage	Güç Power	Işık Akısı Luminous Flux	Dalga Boyu Wavelength/CCT	Açı Angle	12VDC	RoHS	Pb	IP68
5140	30	SMD 5050	Kırmızı	600 mA	12 VDC	7,2 W	120 lm	610-625 nm	120°	CE	RoHS	Pb	IP68
5141	30	SMD 5050	Sarı	600 mA	12 VDC	7,2 W	85 lm	590-595 nm	120°				
5142	30	SMD 5050	Mavi	600 mA	12 VDC	7,2 W	75 lm	460-470 nm	120°				
5143	30	SMD 5050	Yeşil	600 mA	12 VDC	7,2 W	260 lm	515-525 nm	120°				
5144	30	SMD 5050	Soğuk Beyaz	600 mA	12 VDC	7,2 W	452 lm	7000-8000 K	120°				
5145	30	SMD 5050	Sıcak Beyaz	600 mA	12 VDC	7,2 W	435 lm	3000-3500 K	120°				

Özellikler

Esnek PCB üzerinde doğrusal ışık kaynağı
Her 3'lü LED grubu bölünebilir
Değerler 1mt'ye göre hesaplanmıştır
Dayanıklılık ve uzun ömür
Dış mekanlar için IP68 koruma sınıfı

Features

Linear light source on flexible PCB
Every 3 LEDs group can be separated
Parameters are calculated according to 1m
Reliability and long life
For outdoor protection class IP68

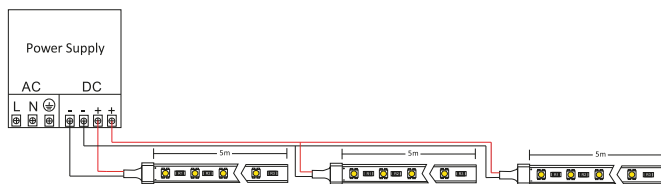
Teknik Özellikler

Çalışma sıcaklığı : -20°C ~ 40°C
Saklama sıcaklığı : -25°C ~ 50°C

Technical Specifications

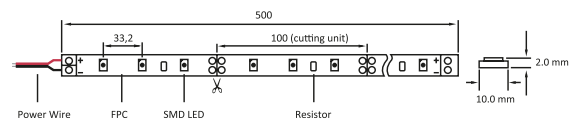
Working temperature : -20°C ~ 40°C
Storage temperature : -25°C ~ 50°C

Bağlantı Şeması | Connection Diagram

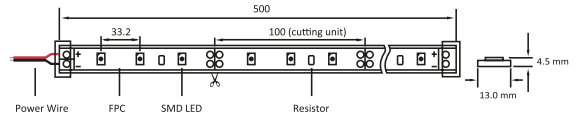


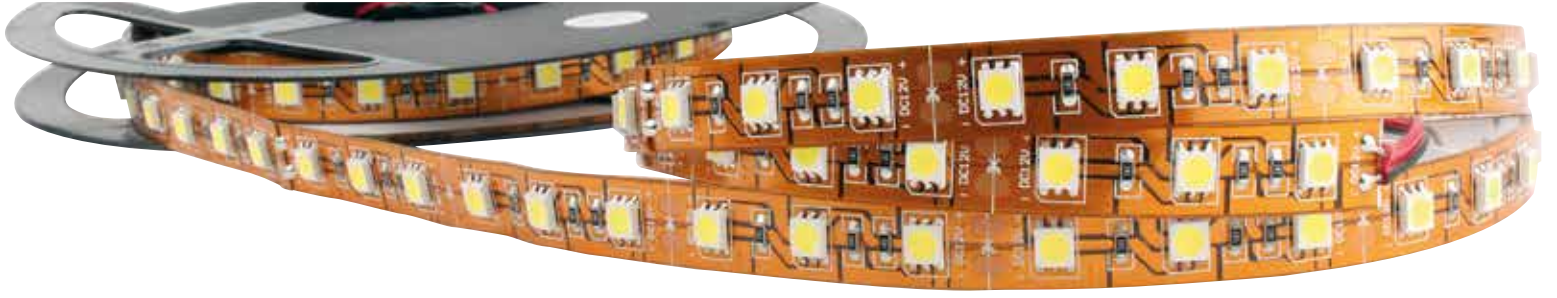
Teknik Çizim | Technical Drawing

5130-5135



5140-5145





Üç Çip 60 LED / Mt. Şerit LED İç Mekan | Three-Chip 60 LEDs / M. Strip LED Indoor

Kod Code	LED/mt LED/m	LED Tipi LED Type	Renk Color	Akım Current	Gerilim Voltage	Güç Power	Işık Akısı Luminous Flux	Dalga Boyu Wavelength/CCT	Açı Angle
5100	60	SMD 5050	Kırmızı	1200 mA	12 VDC	14,4W	250 lm	620-635 nm	120°
5101	60	SMD 5050	Sarı	1200 mA	12 VDC	14,4W	220 lm	590-595 nm	120°
5102	60	SMD 5050	Mavi	1200 mA	12 VDC	14,4W	170 lm	463-467 nm	120°
5103	60	SMD 5050	Yeşil	1200 mA	12 VDC	14,4W	550 lm	515-520 nm	120°
5104	60	SMD 5050	Soğuk Beyaz	1200 mA	12 VDC	14,4W	1080 lm	7000-8000 K	120°
5105	60	SMD 5050	Sıcak Beyaz	1200 mA	12 VDC	14,4W	898 lm	3000-3500 K	120°
5108	60	SMD 5050	Sıcak Beyaz	1200 mA	12 VDC	14,4W	782 lm	2700-3000 K	120°
5106	60	SMD 5050	Naturel Beyaz	1200 mA	12 VDC	14,4W	1040 lm	4000-4500 K	120°



Üç Çip 60 LED / Mt. Şerit LED Dış Mekan | Three-Chip 60 LEDs / M. Strip LED Outdoor

Kod Code	LED/mt LED/m	LED Tipi LED Type	Renk Color	Akım Current	Gerilim Voltage	Güç Power	Işık Akısı Luminous Flux	Dalga Boyu Wavelength/CCT	Açı Angle
5110	60	SMD 5050	Kırmızı	1200 mA	12 VDC	14,4W	220 lm	620-635 nm	120°
5111	60	SMD 5050	Sarı	1200 mA	12 VDC	14,4W	200 lm	590-595 nm	120°
5112	60	SMD 5050	Mavi	1200 mA	12 VDC	14,4W	150 lm	463-467 nm	120°
5113	60	SMD 5050	Yeşil	1200 mA	12 VDC	14,4W	520 lm	515-520 nm	120°
5114	60	SMD 5050	Soğuk Beyaz	1200 mA	12 VDC	14,4W	975 lm	7000-8000 K	120°
5115	60	SMD 5050	Sıcak Beyaz	1200 mA	12 VDC	14,4W	840 lm	3000-3500 K	120°
5116	60	SMD 5050	Natural Beyaz	1200 mA	12 VDC	14,4W	945 lm	4000-4500 K	120°



Özellikler

Esnek PCB üzerinde doğrusal ışık kaynağı
Her 3'lü LED grubu bölünebilir
Değerler 1mt'ye göre hesaplanmıştır
Dayanıklılık ve uzun ömür
Dış mekanlar için IP68 koruma sınıfı

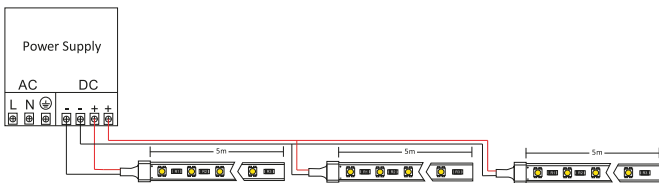
Features

Linear light source on flexible PCB
Every 3 LEDs group can be separated
Parameters are calculated according to 1m
Reliability and long life
For outdoor protection class IP68

Teknik Özellikler

Çalışma sıcaklığı : -20°C ~ 40°C
Saklama sıcaklığı : -25°C ~ 50°C

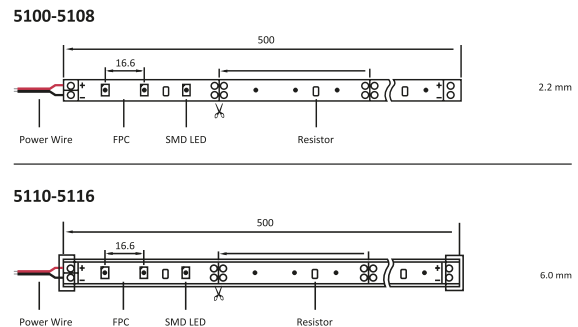
Bağlantı Şeması | Connection Diagram

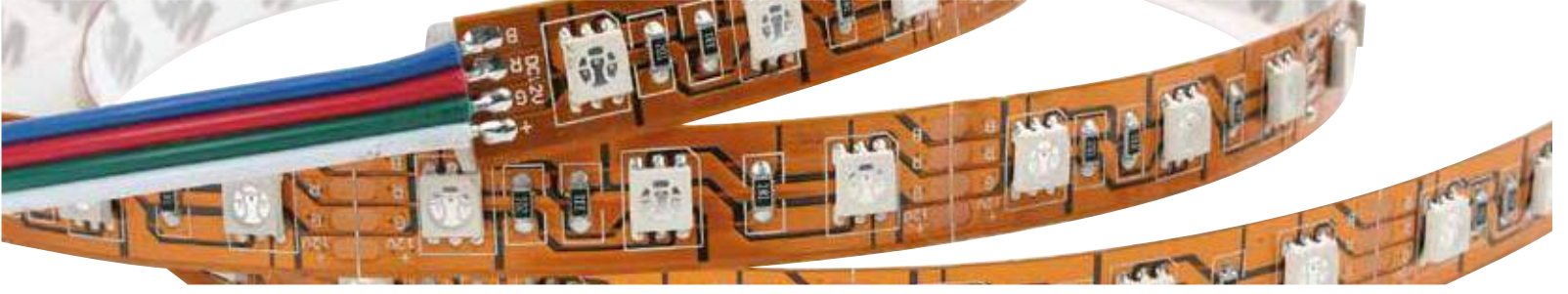


Technical Specifications

Working temperature : -20°C ~ 40°C
Storage temperature : -25°C ~ 50°C

Teknik Çizim | Technical Drawing





RGB Şerit LED İç Mekan | RGB Strip LED Indoor

Kod Code	LED/mt LED/m	LED Tipi LED Type	Renk Color	Akım Current	Gerilim Voltage	Güç Power	Işık Akısı Luminous Flux	Dalga Boyu Wavelength/CCT	Açı Angle
5137	30	SMD 5050	RGB	600 mA	12 VDC	7,2 W	230 lm	R 610-625 nm G 515-525 nm B 460-470 nm	120°
5107	60	SMD 5050	RGB	1200 mA	12 VDC	14,4W	460 lm	R 610-625 nm G 515-525 nm B 460-470 nm	120°



RGB Şerit LED Dış Mekan | RGB Strip LED Outdoor

Kod Code	LED/mt LED/m	LED Tipi LED Type	Renk Color	Akım Current	Gerilim Voltage	Güç Power	Işık Akısı Luminous Flux	Dalga Boyu Wavelength/CCT	Açı Angle
5147	30	SMD 5050	RGB	600 mA	12 VDC	7,2 W	210 lm	R 610-625 nm G 515-525 nm B 460-470 nm	120°
5117	60	SMD 5050	RGB	1200 mA	12 VDC	14,4W	420 lm	R 610-625 nm G 515-525 nm B 460-470 nm	120°



Özellikler

Esnek PCB üzerinde doğrusal ışık kaynağı
Her 3'lü LED grubu bölünebilir
Değerler 1mt'ye göre hesaplanmıştır
Dayanıklılık ve uzun ömür
Dış mekanlar için IP68 koruma sınıfı

Features

Linear light source on flexible PCB
Every 3 LEDs group can be separated
Parameters are calculated according to 1m
Reliability and long life
For outdoor protection class IP68

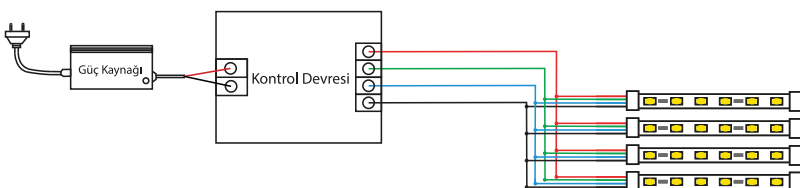
Teknik Özellikler

Çalışma sıcaklığı : -20°C ~ 40°C
Saklama sıcaklığı: -25°C ~ 50°C

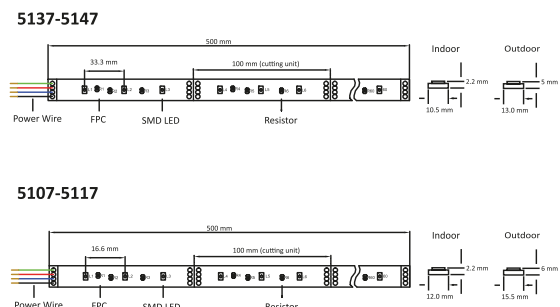
Technical Specifications

Working temperature : -20°C ~ 40°C
Storage temperature : -25°C ~ 50°C

Bağlantı Şeması | Connection Diagram



Teknik Çizim | Technical Drawing





Magic Şerit LED İç Mekan | Magic Strip LED Indoor

Kod Code	LED/mt LED/m	LED Tipi LED Type	Renk Color	Akım Current	Gerilim Voltage	Güç Power	Işık Akısı Luminous Flux	Dalga Boyu Wavelength/CCT	Açı Angle
5138	32	SMD 5050	RGB	960 mA	5 VDC	4,8 W	250 lm	R 610-625 nm G 515-525 nm B 460-470 nm	120°



Magic Şerit LED Dış Mekan | Magic Strip LED Outdoor

Kod Code	LED/mt LED/m	LED Tipi LED Type	Renk Color	Akım Current	Gerilim Voltage	Güç Power	Işık Akısı Luminous Flux	Dalga Boyu Wavelength/CCT	Açı Angle
5148	32	SMD 5050	RGB	960 mA	5 VDC	4,8 W	230 lm	R 610-625 nm G 515-525 nm B 460-470 nm	120°



Özellikler

Mikroişlemci üzerinden 5050 SMD LED kontrolü
Devre kullanmadan tek tip animasyon yapabilmek
Kontrol cihazıyla kumanda üzerinden çeşitli animasyonlar
Değerler 1mt'ye göre hesaplanmıştır
Dayanıklılık ve uzun ömür
Dış mekanlar için IP65 koruma sınıfı

Features

5050 SMD LED control via microprocessor
Making one type animation without any controller
Several animations with controller via remote control
Parameters are calculated according to 1m
Reliability and long life
For outdoor protection class IP65

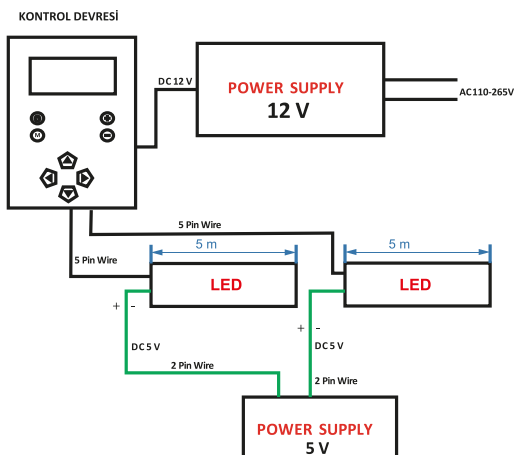
Teknik Özellikler

Çalışma sıcaklığı : -20°C ~ 45°C
Saklama sıcaklığı : -40°C ~ 80°C

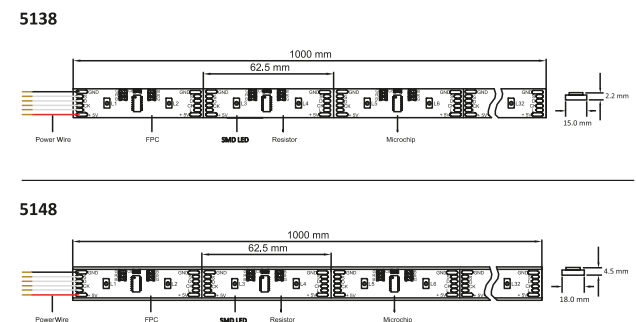
Technical Specifications

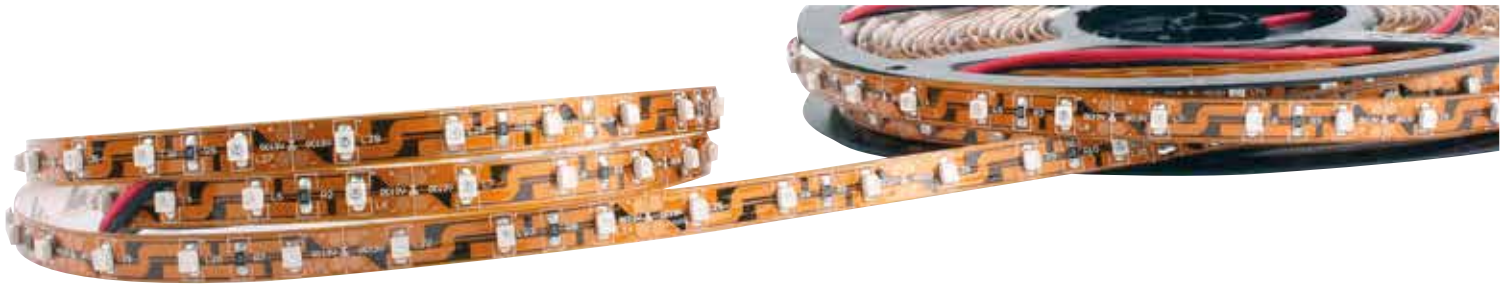
Working temperature : -20°C ~ 45°C
Storage temperature : -40°C ~ 80°C

Bağlantı Şeması | Connection Diagram



Teknik Çizim | Technical Drawing





Tek Çip 60 LED / Mt. Şerit LED İç Mekan | One-Chip 60 LEDs / M. Strip LED Indoor

Kod Code	LED/mt LED/m	LED Tipi LED Type	Renk Color	Akım Current	Gerilim Voltage	Güç Power	Işık Akısı Luminous Flux	Dalga Boyu Wavelength/CCT	Açı Angle
5500	60	SMD 3528	Kırmızı	400 mA	12 VDC	4,8W	70 lm	620-630 nm	120°
5501	60	SMD 3528	Sarı	400 mA	12 VDC	4,8W	40 lm	585-595 nm	120°
5502	60	SMD 3528	Mavi	400 mA	12 VDC	4,8W	55 lm	455-470 nm	120°
5503	60	SMD 3528	Yeşil	400 mA	12 VDC	4,8W	200 lm	510-525 nm	120°
5504	60	SMD 3528	Soğuk Beyaz	400 mA	12 VDC	4,8W	250 lm	6000-6500 K	120°
5505	60	SMD 3528	Sıcak Beyaz	400 mA	12 VDC	4,8W	230 lm	3000-3500 K	120°



Tek Çip 60 LED / Mt. Şerit LED Dış Mekan | One-Chip 60 LEDs / M. Strip LED Outdoor

Kod Code	LED/mt LED/m	LED Tipi LED Type	Renk Color	Akım Current	Gerilim Voltage	Güç Power	Işık Akısı Luminous Flux	Dalga Boyu Wavelength/CCT	Açı Angle
5520	60	SMD 3528	Kırmızı	400 mA	12 VDC	4,8W	65 lm	620-630 nm	120°
5521	60	SMD 3528	Sarı	400 mA	12 VDC	4,8W	35 lm	585-595 nm	120°
5522	60	SMD 3528	Mavi	400 mA	12 VDC	4,8W	48 lm	455-470 nm	120°
5523	60	SMD 3528	Yeşil	400 mA	12 VDC	4,8W	185 lm	510-525 nm	120°
5524	60	SMD 3528	Soğuk Beyaz	400 mA	12 VDC	4,8W	210 lm	6000-6500 K	120°
5525	60	SMD 3528	Sıcak Beyaz	400 mA	12 VDC	4,8W	200 lm	3000-3500 K	120°



Özellikler

Esnek PCB üzerinde doğrusal ışık kaynağı
Her 3'lü LED grubu bölünebilir
Değerler 1mt'ye göre hesaplanmıştır
Dayanıklılık ve uzun ömür
Dış mekanlar için IP44 koruma sınıfı

Features

Linear light source on flexible PCB
Every 3 LEDs group can be separated
Parameters are calculated according to 1m
Reliability and long life
For outdoor protection class IP44

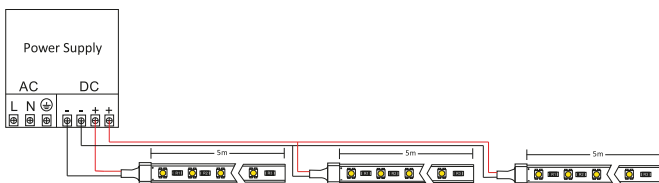
Teknik Özellikler

Çalışma sıcaklığı : -20°C ~ 40°C
Saklama sıcaklığı : -25°C ~ 50°C

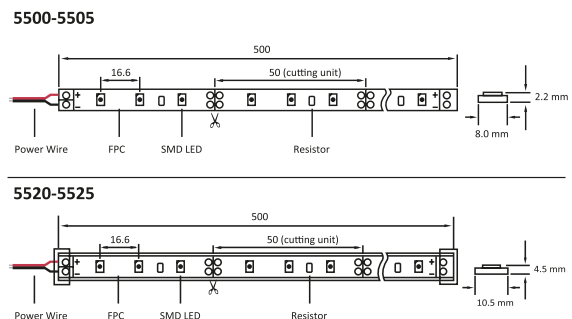
Technical Specifications

Working temperature : -20°C ~ 40°C
Storage temperature : -25°C ~ 50°C

Bağlantı Şeması | Connection Diagram



Teknik Çizim | Technical Drawing





Üç Çip 30 LED / Mt. Şerit LED İç Mekan | Three-Chip 30 LEDs / M. Strip LED Indoor

Kod Code	LED/mt LED/m	LED Tipi LED Type	Renk Color	Akım Current	Gerilim Voltage	Güç Power	Işık Akısı Luminous Flux	Dalga Boyu Wavelength/CCT	Açı Angle	12VDC CE RoHS IP40
5630	30	SMD 5050	Kırmızı	600 mA	12 VDC	7,2 W	105 lm	610-625 nm	120°	
5631	30	SMD 5050	Sarı	600 mA	12 VDC	7,2 W	78 lm	590-595 nm	120°	
5632	30	SMD 5050	Mavi	600 mA	12 VDC	7,2 W	95 lm	460-470 nm	120°	
5633	30	SMD 5050	Yeşil	600 mA	12 VDC	7,2 W	295 lm	515-525 nm	120°	
5634	30	SMD 5050	Soğuk Beyaz	600 mA	12 VDC	7,2 W	430 lm	6000-6500 K	120°	
5635	30	SMD 5050	Sıcak Beyaz	600 mA	12 VDC	7,2 W	415 lm	3000-3500 K	120°	



Üç Çip 30 LED / Mt. Şerit LED Dış Mekan | Three-Chip 30 LEDs / M. Strip LED Outdoor

Kod Code	LED/mt LED/m	LED Tipi LED Type	Renk Color	Akım Current	Gerilim Voltage	Güç Power	Işık Akısı Luminous Flux	Dalga Boyu Wavelength/CCT	Açı Angle	12VDC CE RoHS IP40
5650	30	SMD 5050	Kırmızı	600 mA	12 VDC	7,2 W	100 lm	610-625 nm	120°	
5651	30	SMD 5050	Sarı	600 mA	12 VDC	7,2 W	70 lm	590-595 nm	120°	
5652	30	SMD 5050	Mavi	600 mA	12 VDC	7,2 W	90 lm	460-470 nm	120°	
5653	30	SMD 5050	Yeşil	600 mA	12 VDC	7,2 W	270 lm	515-525 nm	120°	
5654	30	SMD 5050	Soğuk Beyaz	600 mA	12 VDC	7,2 W	380 lm	6000-6500 K	120°	
5655	30	SMD 5050	Sıcak Beyaz	600 mA	12 VDC	7,2 W	370 lm	3000-3500 K	120°	

Özellikler

Esnek PCB üzerinde doğrusal ışık kaynağı
Her 3'lü LED grubu bölünebilir
Değerler 1mt'ye göre hesaplanmıştır
Dayanıklılık ve uzun ömür
Dış mekanlar için IP44 koruma sınıfı

Features

Linear light source on flexible PCB
Every 3 LEDs group can be separated
Parameters are calculated according to 1m
Reliability and long life
For outdoor protection class IP44

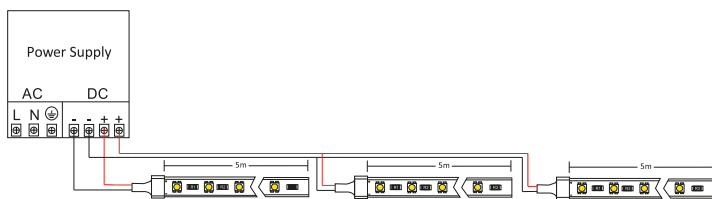
Teknik Özellikler

Çalışma sıcaklığı : -20°C ~ 40°C
Saklama sıcaklığı: -25°C ~ 50°C

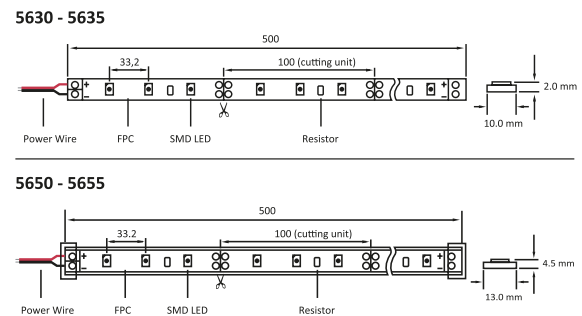
Technical Specifications

Working temperature : -20°C ~ 40°C
Storage temperature : -25°C ~ 50°C

Bağlantı Şeması | Connection Diagram



Teknik Çizim | Technical Drawing





Üç Çip 60 LED / Mt. Şerit LED İç Mekan | Three-Chip 60 LEDs / M. Strip LED Indoor

Kod Code	LED/mt LED/m	LED Tipi LED Type	Renk Color	Akım Current	Gerilim Voltage	Güç Power	Işık Akısı Luminous Flux	Dalga Boyu Wavelength/CCT	Açı Angle
5600	60	SMD 5050	Kırmızı	1200 mA	12 VDC	14,4 W	260 lm	610-625 nm	120°
5601	60	SMD 5050	Sarı	1200 mA	12 VDC	14,4 W	240 lm	590-595 nm	120°
5602	60	SMD 5050	Mavi	1200 mA	12 VDC	14,4 W	205 lm	460-470 nm	120°
5603	60	SMD 5050	Yeşil	1200 mA	12 VDC	14,4 W	585 lm	515-525 nm	120°
5604	60	SMD 5050	Soğuk Beyaz	1200 mA	12 VDC	14,4 W	845 lm	6000-6500 K	120°
5605	60	SMD 5050	Sıcak Beyaz	1200 mA	12 VDC	14,4 W	810 lm	3000-3500 K	120°
5608	60	SMD 5050	Sıcak Beyaz	1200 mA	12 VDC	14,4 W	790 lm	2700-3000 K	120°
5606	60	SMD 5050	Natural Beyaz	1200 mA	12 VDC	14,4 W	830 lm	4000-5000 K	120°



Üç Çip 60 LED / Mt. Şerit LED Dış Mekan | Three-Chip 60 LEDs / M. Strip LED Outdoor

Kod Code	LED/mt LED/m	LED Tipi LED Type	Renk Color	Akım Current	Gerilim Voltage	Güç Power	Işık Akısı Luminous Flux	Dalga Boyu Wavelength/CCT	Açı Angle
5620	60	SMD 5050	Kırmızı	1200 mA	12 VDC	14,4 W	230 lm	610-625 nm	120°
5621	60	SMD 5050	Sarı	1200 mA	12 VDC	14,4 W	190 lm	590-595 nm	120°
5622	60	SMD 5050	Mavi	1200 mA	12 VDC	14,4 W	160 lm	460-470 nm	120°
5623	60	SMD 5050	Yeşil	1200 mA	12 VDC	14,4 W	495 lm	515-525 nm	120°
5624	60	SMD 5050	Soğuk Beyaz	1200 mA	12 VDC	14,4 W	775 lm	6000-6500 K	120°
5625	60	SMD 5050	Sıcak Beyaz	1200 mA	12 VDC	14,4 W	730 lm	3000-3500 K	120°



Özellikler

Esnek PCB üzerinde doğrusal ışık kaynağı
Her 3'lü LED grubu bölünebilir
Değerler 1mt'ye göre hesaplanmıştır
Dayanıklılık ve uzun ömür
Dış mekanlar için IP44 koruma sınıfı

Features

Linear light source on flexible PCB
Every 3 LEDs group can be separated
Parameters are calculated according to 1m
Reliability and long life
For outdoor protection class IP44

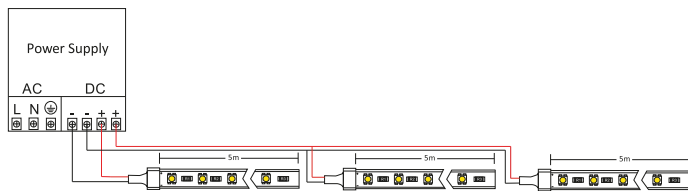
Teknik Özellikler

Çalışma sıcaklığı : -20°C ~ 40°C
Saklama sıcaklığı : -25°C ~ 50°C

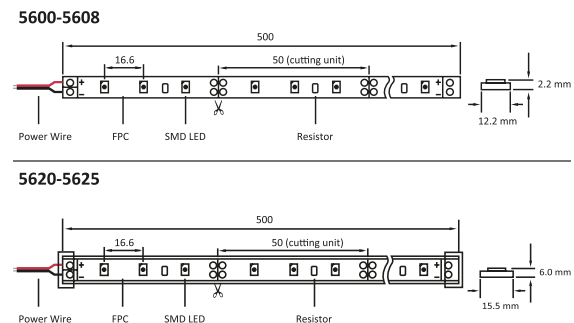
Technical Specifications

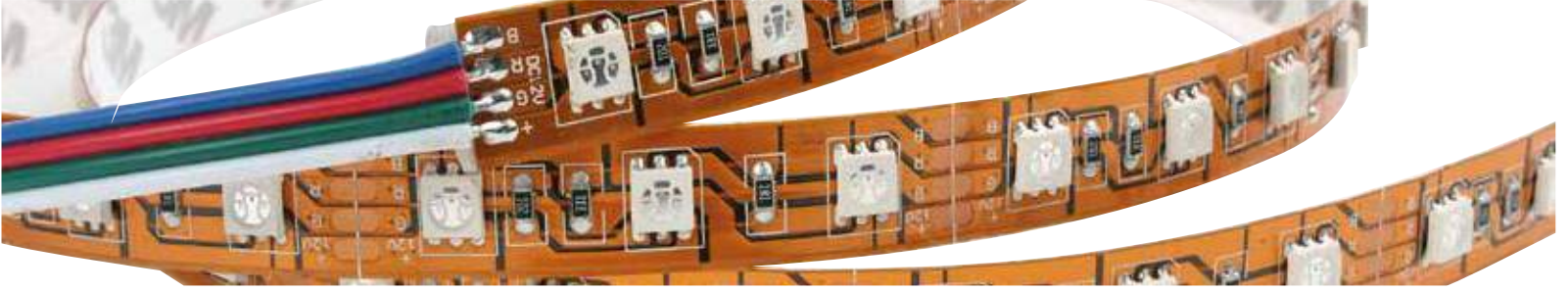
Working temperature : -20°C ~ 40°C
Storage temperature : -25°C ~ 50°C

Bağlantı Şeması | Connection Diagram



Teknik Çizim | Technical Drawing





RGB Şerit LED İç Mekan | RGB Strip LED Indoor

Kod Code	LED/mt LED/m	LED Tipi LED Type	Renk Color	Akım Current	Gerilim Voltage	Güç Power	Işık Akısı Luminous Flux	Dalga Boyu Wavelength/CCT	Açı Angle
5637	30	SMD 5050	RGB	600 mA	12 VDC	7,2 W	200 lm	R 610-625 nm G 515-525 nm B 460-470 nm	120°
5607	60	SMD 5050	RGB	1200 mA	12 VDC	14,4 W	420 lm	R 610-625 nm G 515-525 nm B 460-470 nm	120°



RGB Şerit LED Dış Mekan | RGB Strip LED Outdoor

Kod Code	LED/mt LED/m	LED Tipi LED Type	Renk Color	Akım Current	Gerilim Voltage	Güç Power	Işık Akısı Luminous Flux	Dalga Boyu Wavelength/CCT	Açı Angle
5657	30	SMD 5050	RGB	600 mA	12 VDC	7,2 W	185 lm	R 610-625 nm G 515-525 nm B 460-470 nm	120°
5627	60	SMD 5050	RGB	1200 mA	12 VDC	14,4 W	390 lm	R 610-625 nm G 515-525 nm B 460-470 nm	120°



Özellikler

Esnek PCB üzerinde doğrusal ışık kaynağı
Her 3'lü LED grubu bölünebilir
Değerler 1mt'ye göre hesaplanmıştır
Dayanıklılık ve uzun ömür
Dış mekanlar için IP44 koruma sınıfı

Features

Linear light source on flexible PCB
Every 3 LEDs group can be separated
Parameters are calculated according to 1m
Reliability and long life
For outdoor protection class IP44

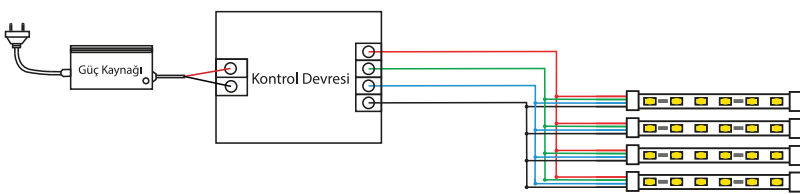
Teknik Özellikler

Çalışma sıcaklığı : -20°C ~ 40°C
Saklama sıcaklığı : -25°C ~ 50°C

Technical Specifications

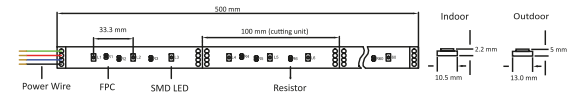
Working temperature : -20°C ~ 40°C
Storage temperature : -25°C ~ 50°C

Bağlantı Şeması | Connection Diagram

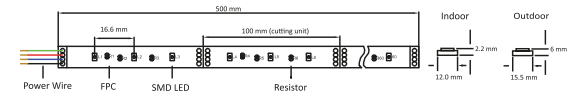


Teknik Çizim | Technical Drawing

5637-5657



5607-5627





Tek Çip 60 LED / Mt. Şerit LED İç Mekan | One-Chip 60 LEDs / M. Strip LED Indoor

Kod Code	LED/mt LED/m	LED Tipi LED Type	Renk Color	Akım Current	Gerilim Voltage	Güç Power	Işık Akısı Luminous Flux	Dalga Boyu Wavelength/CCT	Açı Angle
3500-WP-12V	60	SMD 3528	Kırmızı	400 mA	12 VDC	4,8W	70 lm	620-630 nm	120°
3501-WP-12V	60	SMD 3528	Sarı	400 mA	12 VDC	4,8W	60 lm	585-595 nm	120°
3502-WP-12V	60	SMD 3528	Mavi	400 mA	12 VDC	4,8W	45 lm	455-470 nm	120°
3503-WP-12V	60	SMD 3528	Yeşil	400 mA	12 VDC	4,8W	150 lm	510-525 nm	120°
3504-WP-12V	60	SMD 3528	Soğuk Beyaz	400 mA	12 VDC	4,8W	220 lm	6000-6500 K	120°
3505-WP-12V	60	SMD 3528	Sıcak Beyaz	400 mA	12 VDC	4,8W	190 lm	3000-3500 K	120°
3506-WP-12V	60	SMD 3528	Pembe	400 mA	12 VDC	4,8W	75 lm	600-615 nm	120°



Tek Çip 60 LED / Mt. Şerit LED Dış Mekan | One-Chip 60 LEDs / M. Strip LED Outdoor

Kod Code	LED/mt LED/m	LED Tipi LED Type	Renk Color	Akım Current	Gerilim Voltage	Güç Power	Işık Akısı Luminous Flux	Dalga Boyu Wavelength/CCT	Açı Angle
3520-WP-12V	60	SMD 3528	Kırmızı	400 mA	12 VDC	4,8W	65 lm	620-630 nm	120°
3521-WP-12V	60	SMD 3528	Sarı	400 mA	12 VDC	4,8W	50 lm	585-595 nm	120°
3522-WP-12V	60	SMD 3528	Mavi	400 mA	12 VDC	4,8W	40 lm	455-470 nm	120°
3523-WP-12V	60	SMD 3528	Yeşil	400 mA	12 VDC	4,8W	130 lm	510-525 nm	120°
3524-WP-12V	60	SMD 3528	Soğuk Beyaz	400 mA	12 VDC	4,8W	185 lm	6000-6500 K	120°
3525-WP-12V	60	SMD 3528	Sıcak Beyaz	400 mA	12 VDC	4,8W	170 lm	3000-3500 K	120°



Özellikler

Esnek PCB üzerinde doğrusal ışık kaynağı
Her 3'lü LED grubu bölünebilir
Değerler 1mt'ye göre hesaplanmıştır
Dayanıklılık ve uzun ömür
Dış mekanlar için IP44 koruma sınıfı

Features

Linear light source on flexible PCB
Every 3 LEDs group can be separated
Parameters are calculated according to 1m
Reliability and long life
For outdoor protection class IP44

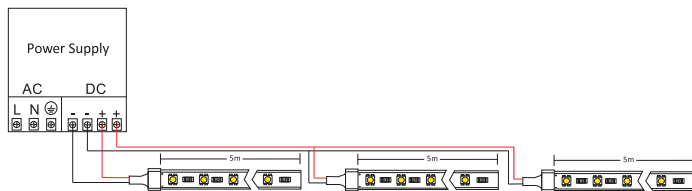
Teknik Özellikler

Çalışma sıcaklığı : -20°C ~ 40°C
Saklama sıcaklığı: -25°C ~ 50°C

Technical Specifications

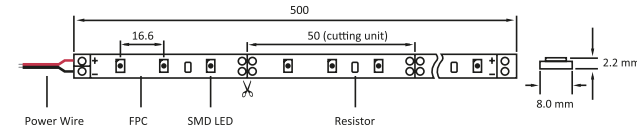
Working temperature : -20°C ~ 40°C
Storage temperature : -25°C ~ 50°C

Bağlantı Şeması | Connection Diagram

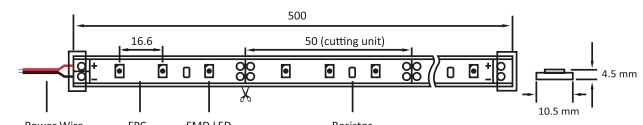


Teknik Çizim | Technical Drawing

3500-WP-12V - 3506-WP-12V



3520-WP-12V - 3525-WP-12V





Tek Çip 60 LED / Mt. Şerit LED İç Mekan 24 V | One-Chip 60 LEDs / M. Strip LED Indoor 24 V

Kod Code	LED/mt LED/m	LED Tipi LED Type	Renk Color	Akım Current	Gerilim Voltage	Güç Power	Işık Akısı Luminous Flux	Dalga Boyu Wavelength/CCT	Açı Angle
3500-WP-24	60	SMD 3528	Kırmızı	200 mA	24 VDC	4,8W	70 lm	620-630 nm	120°
3502-WP-24	60	SMD 3528	Mavi	200 mA	24 VDC	4,8W	45 lm	455-470 nm	120°
3503-WP-24	60	SMD 3528	Yeşil	200 mA	24 VDC	4,8W	150 lm	510-525 nm	120°
3504-WP-24	60	SMD 3528	Soğuk Beyaz	200 mA	24 VDC	4,8W	260 lm	6000-6500 K	120°
3505-WP-24	60	SMD 3528	Sıcak Beyaz	200 mA	24 VDC	4,8W	230 lm	3000-3500 K	120°



Tek Çip 60 LED / Mt. Şerit LED Dış Mekan 24 V | One-Chip 60 LEDs / M. Strip LED Outdoor 24 V

Kod Code	LED/mt LED/m	LED Tipi LED Type	Renk Color	Akım Current	Gerilim Voltage	Güç Power	Işık Akısı Luminous Flux	Dalga Boyu Wavelength/CCT	Açı Angle
3520-WP-24	60	SMD 3528	Kırmızı	200 mA	24 VDC	4,8W	65 lm	620-630 nm	120°
3522-WP-24	60	SMD 3528	Mavi	200 mA	24 VDC	4,8W	40 lm	455-470 nm	120°
3523-WP-24	60	SMD 3528	Yeşil	200 mA	24 VDC	4,8W	130 lm	510-525 nm	120°
3524-WP-24	60	SMD 3528	Soğuk Beyaz	200 mA	24 VDC	4,8W	200 lm	6000-6500 K	120°
3525-WP-24	60	SMD 3528	Sıcak Beyaz	200 mA	24 VDC	4,8W	170 lm	3000-3500 K	120°



Özellikler

Esnek PCB üzerinde doğrusal ışık kaynağı
Her 6'lı LED grubu bölünebilir
Değerler 1mt'ye göre hesaplanmıştır
Dayanıklılık ve uzun ömür
Dış mekanlar için IP44 koruma sınıfı

Features

Linear light source on flexible PCB
Every 6 LEDs group can be separated
Parameters are calculated according to 1m
Reliability and long life
For outdoor protection class IP44

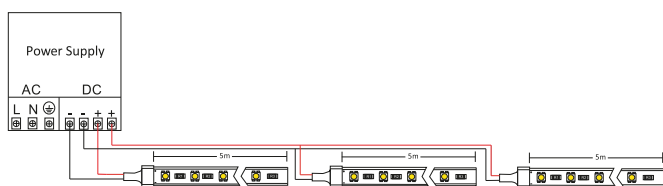
Teknik Özellikler

Çalışma sıcaklığı : -20°C ~ 40°C
Saklama sıcaklığı: -25°C ~ 50°C

Technical Specifications

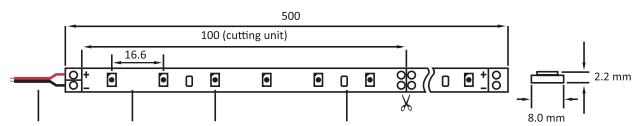
Working temperature : -20°C ~ 40°C
Storage temperature : -25°C ~ 50°C

Bağlantı Şeması | Connection Diagram

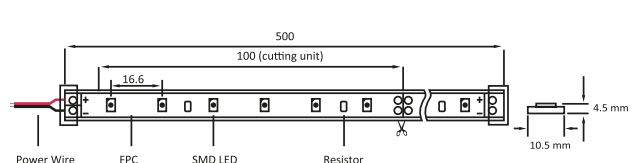


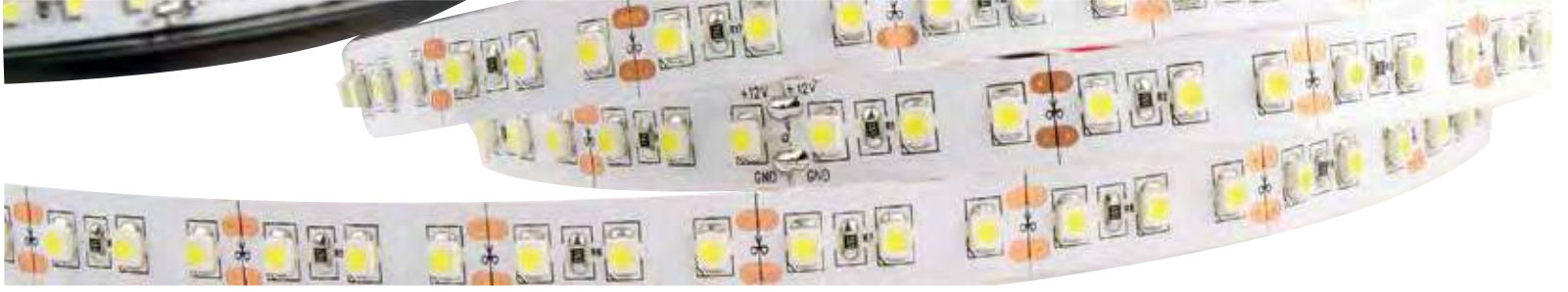
Teknik Çizim | Technical Drawing

3500-WP-24V - 3505-WP-24V



3520-WP-24V - 3525-WP-24V





Tek Çip 120 LED / Mt. Şerit LED İç Mekan | One-Chip 120 LEDs / M. Strip LED Indoor

Kod Code	LED/mt LED/m	LED Tipi LED Type	Renk Color	Akım Current	Gerilim Voltage	Güç Power	Işık Akısı Luminous Flux	Dalga Boyu Wavelength/CCT	Açı Angle	12VDC	RoHS	Pb	IP20
3024-WP-12V	120	SMD 3528	Soğuk Beyaz	800 mA	12 VDC	9,6W	350 lm	6000-6500 K	120°	CE	RoHS	Pb	IP20
3025-WP-12V	120	SMD 3528	Sıcak Beyaz	800 mA	12 VDC	9,6W	320 lm	3000-3500 K	120°	CE	RoHS	Pb	IP20



Tek Çip 120 LED / Mt. Şerit LED Dış Mekan | One-Chip 120 LEDs / M. Strip LED Outdoor

Kod Code	LED/mt LED/m	LED Tipi LED Type	Renk Color	Akım Current	Gerilim Voltage	Güç Power	Işık Akısı Luminous Flux	Dalga Boyu Wavelength/CCT	Açı Angle	12VDC	RoHS	Pb	IP44
3124-WP-12V	120	SMD 3528	Soğuk Beyaz	800 mA	12 VDC	9,6W	330 lm	6000-6500 K	120°	CE	RoHS	Pb	IP44
3125-WP-12V	120	SMD 3528	Sıcak Beyaz	800 mA	12 VDC	9,6W	290 lm	3000-3500 K	120°	CE	RoHS	Pb	IP44

Özellikler

Esnek PCB üzerinde doğrusal ışık kaynağı
Her 3'lü LED grubu bölünebilir
Değerler 1m'te göre hesaplanmıştır
Dayanıklılık ve uzun ömür
Dış mekanlar için IP44 koruma sınıfı

Features

Linear light source on flexible PCB
Every 3 LEDs group can be separated
Parameters are calculated according to 1m
Reliability and long life
For outdoor protection class IP44

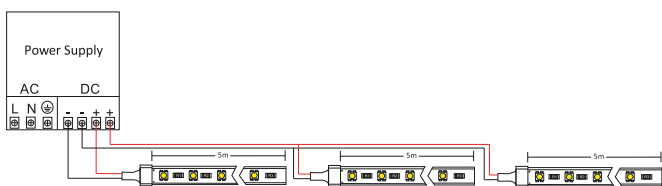
Teknik Özellikler

Çalışma sıcaklığı : -20°C ~ 40°C
Saklama sıcaklığı : -25°C ~ 50°C

Technical Specifications

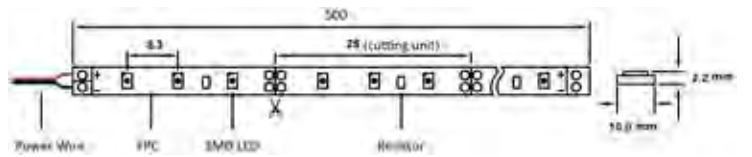
Working temperature : -20°C ~ 40°C
Storage temperature : -25°C ~ 50°C

Bağlantı Şeması | Connection Diagram

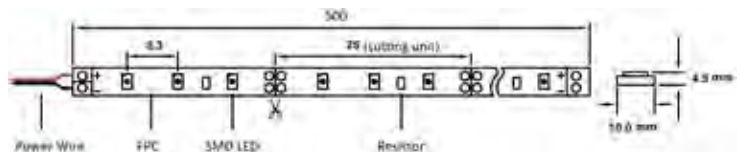


Teknik Çizim | Technical Drawing

3024-WP-12 - 3025-WP-12



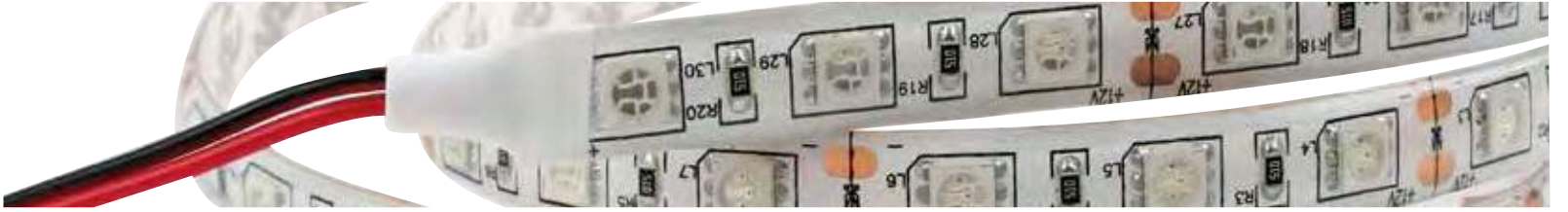
3124-WP-12 - 3125-WP-12





Üç Çip 60 LED / Mt. Şerit LED İç Mekan | Three-Chip 60 LEDs / M. Strip LED Indoor

Kod Code	LED/mt LED/m	LED Tipi LED Type	Renk Color	Akım Current	Gerilim Voltage	Güç Power	Işık Akısı Luminous Flux	Dalga Boyu Wavelength/CCT	Açı Angle	12VDC CE RoHS WMA
5700-WP-12V	60	SMD 5050	Kırmızı	1200 mA	12 VDC	14,4 W	260 lm	620-630 nm	120°	
5701-WP-12V	60	SMD 5050	Sarı	1200 mA	12 VDC	14,4 W	220 lm	585-595 nm	120°	
5702-WP-12V	60	SMD 5050	Mavi	1200 mA	12 VDC	14,4 W	180 lm	455-470 nm	120°	
5703-WP-12V	60	SMD 5050	Yeşil	1200 mA	12 VDC	14,4 W	500lm	510-525 nm	120°	
5704-WP-12V	60	SMD 5050	Soğuk Beyaz	1200 mA	12 VDC	14,4 W	800 lm	6000-6500 K	120°	
5705-WP-12V	60	SMD 5050	Sıcak Beyaz	1200 mA	12 VDC	14,4 W	750 lm	3000-3500 K	120°	
5706-WP-12V	60	SMD 5050	Pembe	1200 mA	12 VDC	14,4 W	270 lm	600-615 nm	120°	
5707-WP-12V	60	SMD 5050	RGB	1200 mA	12 VDC	14,4 W	380 lm	620-630 nm 510-525 nm 455-470 nm	120°	



Üç Çip 60 LED / Mt. Şerit LED Dış Mekan | Three Chip 60 LEDs / M. Strip LED Outdoor

Kod Code	LED/mt LED/m	LED Tipi LED Type	Renk Color	Akım Current	Gerilim Voltage	Güç Power	Işık Akısı Luminous Flux	Dalga Boyu Wavelength/CCT	Açı Angle	12VDC CE RoHS WMA
5720-WP-12V	60	SMD 5050	Kırmızı	1200 mA	12 VDC	14,4 W	230 lm	620-630 nm	120°	
5721-WP-12V	60	SMD 5050	Sarı	1200 mA	12 VDC	14,4 W	190 lm	585-595 nm	120°	
5722-WP-12V	60	SMD 5050	Mavi	1200 mA	12 VDC	14,4 W	150 lm	455-470 nm	120°	
5723-WP-12V	60	SMD 5050	Yeşil	1200 mA	12 VDC	14,4 W	450 lm	510-525 nm	120°	
5724-WP-12V	60	SMD 5050	Soğuk Beyaz	1200 mA	12 VDC	14,4 W	780 lm	6000-6500 K	120°	
5725-WP-12V	60	SMD 5050	Sıcak Beyaz	1200 mA	12 VDC	14,4 W	700 lm	3000-3500 K	120°	
5727-WP-12V	60	SMD 5050	RGB	1200 mA	12 VDC	14,4 W	350 lm	R 620-630 nm G 510-525 nm B 455-470 nm	120°	

Özellikler

Esnek PCB üzerinde doğrusal ışık kaynağı
Her 3'lü LED grubu bölünebilir
Değerler 1m'te göre hesaplanmıştır
Dayanıklılık ve uzun ömür
Dış mekanlar için IP44 koruma sınıfı

Features

Linear light source on flexible PCB
Every 3 LEDs group can be separated
Parameters are calculated according to 1m
Reliability and long life
For outdoor protection class IP44

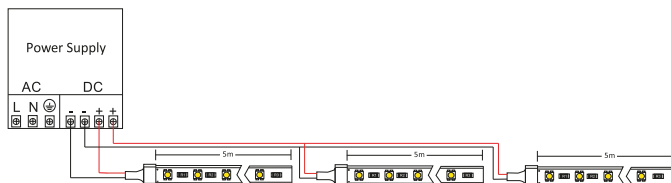
Teknik Özellikler

Çalışma sıcaklığı : -20°C ~ 40°C
Saklama sıcaklığı: -25°C ~ 50°C

Technical Specifications

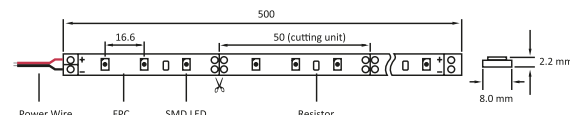
Working temperature : -20°C ~ 40°C
Storage temperature : -25°C ~ 50°C

Bağlantı Şeması | Connection Diagram

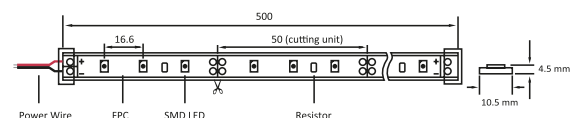


Teknik Çizim | Technical Drawing

5700-WP-12V - 5707-WP-12V



5720-WP-12V - 5727-WP-12V





Üç Çip 60 LED / Mt. Şerit LED İç Mekan 24 V | Three-Chip 60 LEDs / M. Strip LED Indoor 24 V

Kod Code	LED/mt LED/m	LED Tipi LED Type	Renk Color	Akım Current	Gerilim Voltage	Güç Power	Işık Akısı Luminous Flux	Dalga Boyu Wavelength/CCT	Açı Angle	24VDC	RoHS	Pb	IP20
5704-WP-24V	60	SMD 5050	Soğuk Beyaz	600 mA	24 VDC	14,4 W	800 lm	6000-6500 K	120°	CE	RoHS	Pb	IP20
5705-WP-24V	60	SMD 5050	Sıcak Beyaz	600 mA	24 VDC	14,4 W	750 lm	3000-3500 K	120°	CE	RoHS	Pb	IP20



Üç Çip 60 LED / Mt. Şerit LED Dış Mekan 24V | Three Chip 60 LEDs / M. Strip LED Outdoor 24V

Kod Code	LED/mt LED/m	LED Tipi LED Type	Renk Color	Akım Current	Gerilim Voltage	Güç Power	Işık Akısı Luminous Flux	Dalga Boyu Wavelength/CCT	Açı Angle	24VDC	RoHS	Pb	IP44
5724-WP-24V	60	SMD 5050	Soğuk Beyaz	600 mA	24 VDC	14,4 W	780 lm	6000-6500 K	120°	CE	RoHS	Pb	IP44
5725-WP-24V	60	SMD 5050	Sıcak Beyaz	600 mA	24 VDC	14,4 W	700 lm	3000-3500 K	120°	CE	RoHS	Pb	IP44

Özellikler

Esnek PCB üzerinde doğrusal ışık kaynağı
Her 6'lı LED grubu bölünebilir
Değerler 1mt'ye göre hesaplanmıştır
Dayanıklılık ve uzun ömür
Dış mekanlar için IP44 koruma sınıfı

Features

Linear light source on flexible PCB
Every 6 LEDs group can be separated
Parameters are calculated according to 1m
Reliability and long life
For outdoor protection class IP44

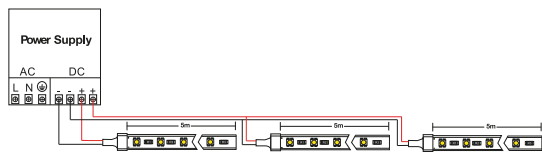
Teknik Özellikler

Çalışma sıcaklığı : -20°C ~ 40°C
Saklama sıcaklığı: -25°C ~ 50°C

Technical Specifications

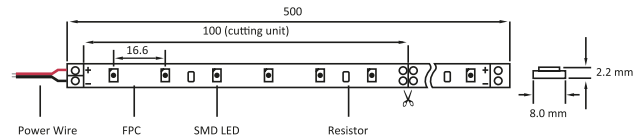
Working temperature : -20°C ~ 40°C
Storage temperature : -25°C ~ 50°C

Bağlantı Şeması | Connection Diagram

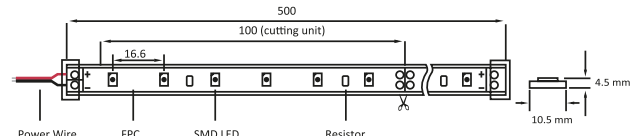


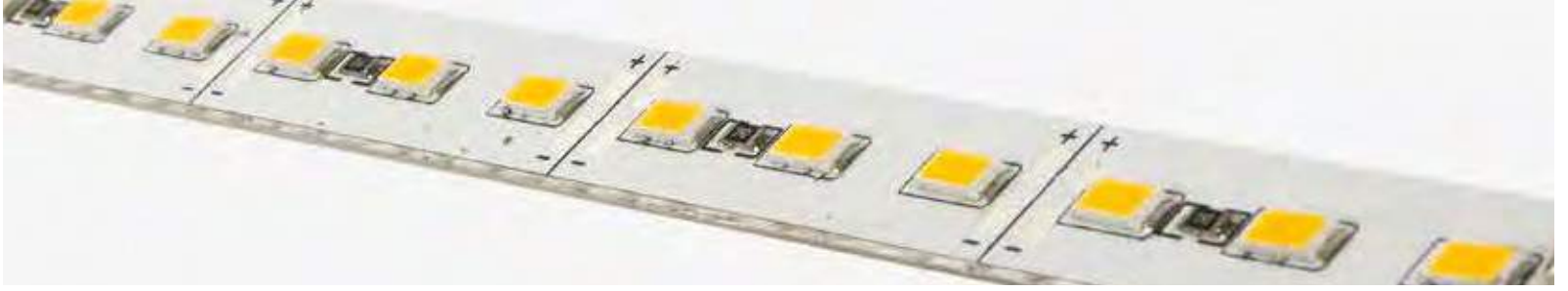
Teknik Çizim | Technical Drawing

5704-WP-24V - 5705-WP-24V



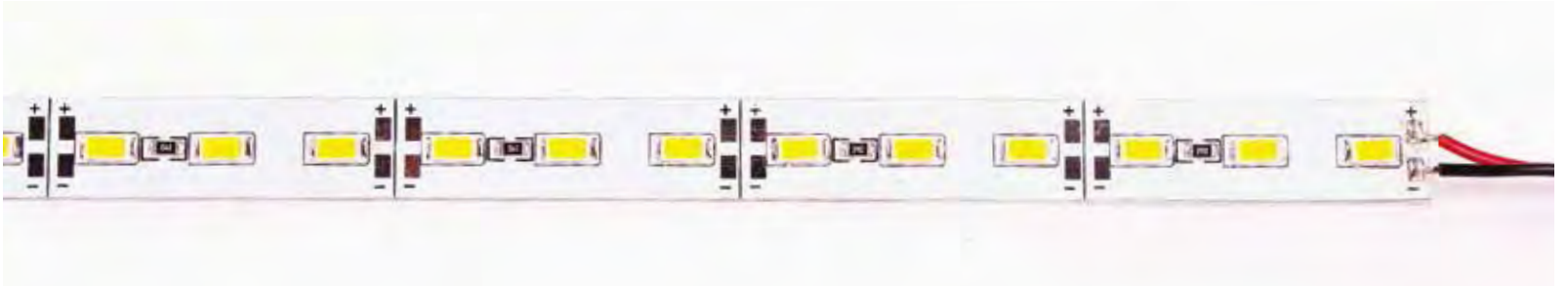
5724-WP-24V - 5725-WP-24V





İLED 5630 SMD LED Bar | İLED 5630 SMD LED Bar

Kod Code	LED/mt LED/m	LED Tipi LED Type	Renk Color	Akım Current	Gerilim Voltage	Güç Power	Işık Akısı Luminous Flux	Dalga Boyu Wavelength/CCT	Açı Angle	Boyut (mm) Size (mm)	12VDC	RoHS	Pb	WFO
7204	72	SMD 5630	Soğuk Beyaz	1400 mA	12 VDC	16,8 W	2520 lm	6000-6500 K	120°	990x13x1,2	CE	RoHS	Pb	WFO
7205	72	SMD 5630	Sıcak Beyaz	1400 mA	12 VDC	16,8 W	2435 lm	3000-3500 K	120°	990x13x1,2	CE	RoHS	Pb	WFO



SAMSUNG 5630 SMD LED Bar | SAMSUNG 5630 SMD LED Bar

Kod Code	LED/mt LED/m	LED Tipi LED Type	Renk Color	Akım Current	Gerilim Voltage	Güç Power	Işık Akısı Luminous Flux	Dalga Boyu Wavelength/CCT	Açı Angle	Boyut (mm) Size (mm)	12VDC	RoHS	Pb	WFO
7204-S	72	SMD 5630	Soğuk Beyaz	1500 mA	12 VDC	18 W	3000 lm	6000-6500 K	120°	990x13x1,2	CE	RoHS	Pb	WFO
7205-S	72	SMD 5630	Sıcak Beyaz	1500 mA	12 VDC	18 W	2750 lm	3000-3500 K	120°	990x13x1,2	CE	RoHS	Pb	WFO

Özellikler

Alüminyum PCB
Yüksek verimlilik
70%-80% Enerji tasarrufu
ROHS,EMC,LVD sertifikaları
Kolay kurulum
Renk tonu farklılıkları bulunmaz
Değerler 1mt'ye göre hesaplanmıştır

Features

Aluminium PCB
High luminous efficiency
70%-80% energy saving
Certificates: ROHS,EMC,LVD
Easy installation
Color uniformity
Parameters are calculated according to 1m

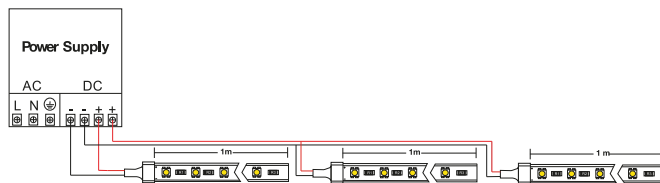
Teknik Özellikler

AC giriş gerilimi: 185~265V / 47~63 Hz
AC giriş akımı: Maks. 0.38A@220V

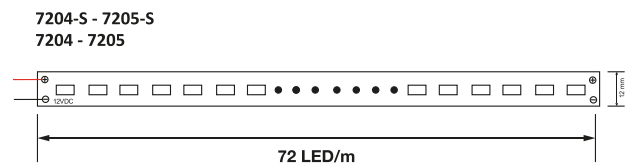
Technical Specifications

AC input voltage: 185~265V / 47~63 Hz
AC input current: Max.0.38A@220V

Bağlantı Şeması | Connection Diagram



Teknik Çizim | Technical Drawing





SAMSUNG 5630 SMD LED'li Modül LED | Module LED With SAMSUNG 5630 SMD LED

Kod Code	LED Adedi LED Pcs.	LED Tipi LED Type	Renk Color	Akım Current	Gerilim Voltage	Güç Power	Işık Akısı Luminous Flux	Dalga Boyu Wavelength/CCT	Ölçü Size	Lens Lens	Modül Sayısı Module Pcs	Açı Angle
4634	3	SMD 5630	Soğuk Beyaz <input type="checkbox"/>	100 mA	12 VDC	1,2 W	100-120 lm	10000-11000 K	15x66x8.3	√	50	160°



SAMSUNG 2835 SMD LED'li Modül LED | Module LED With SAMSUNG 2835 SMD LED

Kod Code	LED Adedi LED Pcs.	LED Tipi LED Type	Renk Color	Akım Current	Gerilim Voltage	Güç Power	Işık Akısı Luminous Flux	Dalga Boyu Wavelength/CCT	Ölçü Size	Lens Lens	Modül Sayısı Module Pcs	Açı Angle
4694	3	SMD 2835	Soğuk Beyaz <input type="checkbox"/>	100 mA	12 VDC	1,2 W	100-120 lm	9000-10000 K	15x78,4x12	√	50	165°
4696	3	SMD 2835	Natural Beyaz <input type="checkbox"/>	100 mA	12 VDC	1,2 W	90-110 lm	4000-4500 K	15x78,4x12	√	50	165°



Özellikler

Dar açılı alanlarda ideal aydınlatma
IP67 Koruma sınıfı
Çevre dostu, enerji tasarrufu
3M termal bant
Renk tonu farklılıkları bulunmaz
Her LED modül tekli olarak kullanılabilir

Features

Perfect lighting for narrow angle area
Protection class IP67
Energy saving, environment friendly
3M thermal adhesive tape
Color uniformity
Every single LED module can be separated

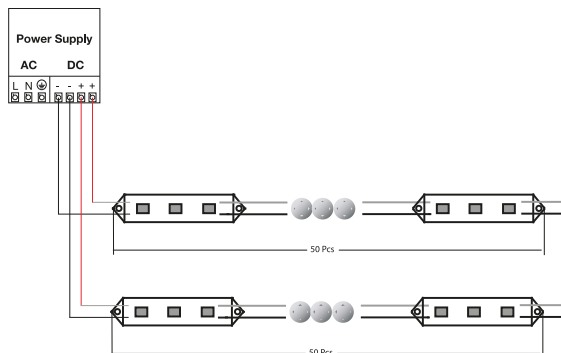
Teknik Özellikler

Çalışma sıcaklığı : -20°C ~ 40°C
Saklama sıcaklığı : -25°C ~ 50°C

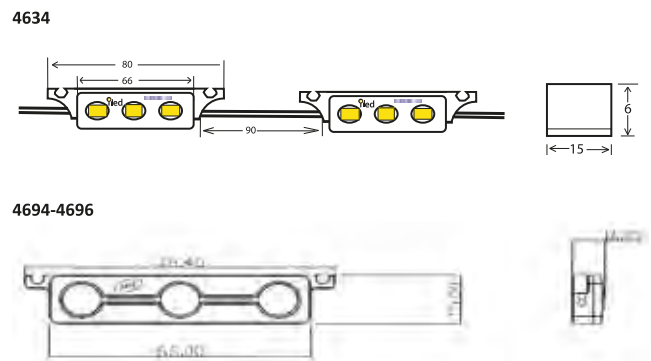
Technical Specifications

Working temperature : -20°C ~ 40°C
Storage temperature : -25°C ~ 50°C

Bağlantı Şeması | Connection Diagram



Teknik Çizim | Technical Drawing




LG Innotek 5251 SMD LED'li Modül LED | Module LED With LG Innotek 5251 SMD LED

Kod Code	LED Adedi LED Pcs.	LED Tipi LED Type	Renk Color	Akım Current	Gerilim Voltage	Güç Power	Işık Akısı Luminous Flux	Dalga Boyu Wavelength/CCT	Ölçü Size	Lens Lens	Modül Sayısı Module Pcs	Açı Angle
4684	3	SMD 5251	Soğuk Beyaz 	60 mA	12 VDC	0,72 W	72 lm	9000-10000 K	15x66x8,3	√	50	160°
4685	3	SMD 5251	Sıcak Beyaz 	60 mA	12 VDC	0,72 W	65 lm	3000-3500 K	15x66x8,3	√	50	160°


Özellikler

Dar açılı alanlarda ideal aydınlatma
IP67 Koruma sınıfı
Çevre dostu, enerji tasarrufu
3M termal bant
Renk tonu farklılıkları bulunmaz
Her LED modül tekli olarak kullanılabilir

Features

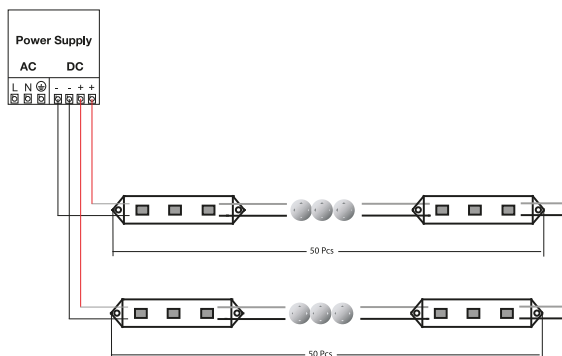
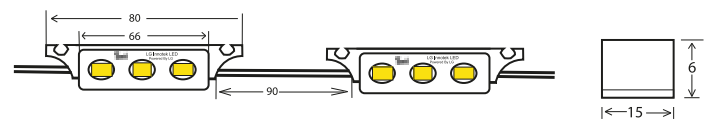
Perfect lighting for narrow angle area
Protection class IP67
Energy saving, environment friendly
3M thermal adhesive tape
Color uniformity
Every single LED module can be separated

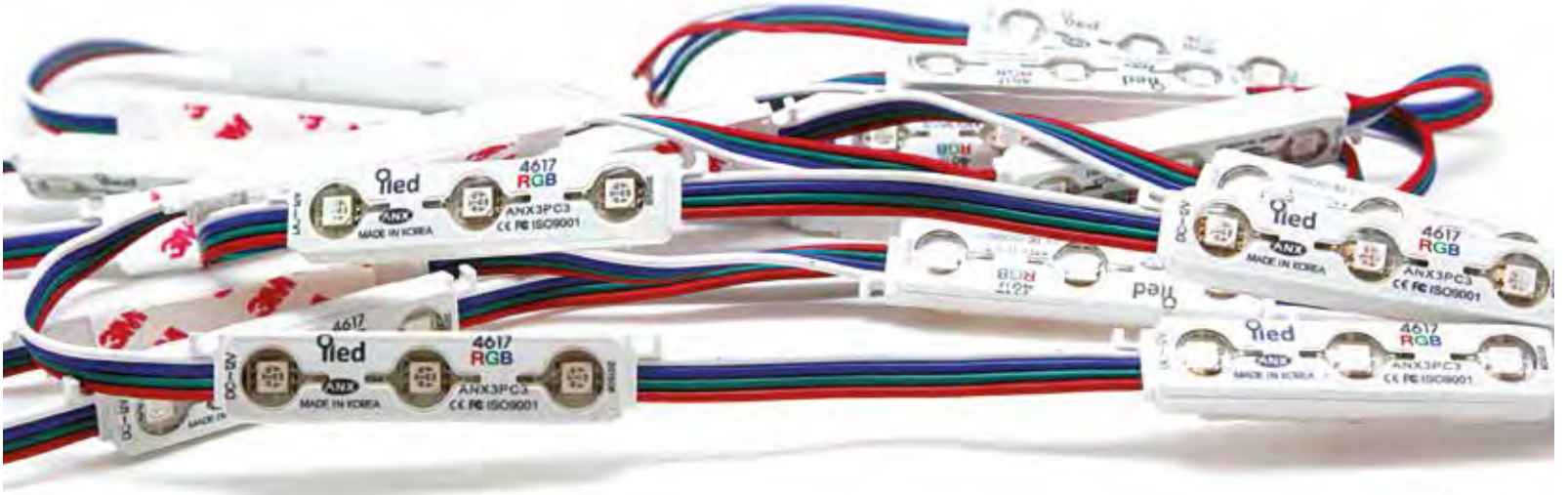
Teknik Özellikler

Çalışma sıcaklığı : -20°C ~ 40°C
Saklama sıcaklığı: -25°C ~ 50°C

Technical Specifications

Working temperature : -20°C ~ 40°C
Storage temperature : -25°C ~ 50°C

Bağlantı Şeması | Connection Diagram

Teknik Çizim | Technical Drawing
4684 - 4685




Kore Çip 5050 SMD LED'li Modül LED | Module LED With 5050 Korean Chip SMD LED

Kod Code	LED Adedi LED Pcs.	LED Tipi LED Type	Renk Color	Akım Current	Gerilim Voltage	Güç Power	Işık Akısı Luminous Flux	Dalga Boyu Wavelength/CCT	Ölçü Size	Lens Lens	Modül Sayısı Module Pcs	Açı Angle
4610	3	SMD 5050	Kırmızı	60 mA	12 VDC	0,72W	27,5 lm	620-626 nm	66x15x8,3	✓	50	160°
4611	3	SMD 5050	Amber	60 mA	12 VDC	0,72W	30,2 lm	590-595 nm	66x15x8,3	✓	50	160°
4612	3	SMD 5050	Mavi	60 mA	12 VDC	0,72W	9 lm	455-460 nm	66x15x8,3	✓	50	160°
4613	3	SMD 5050	Yeşil	60 mA	12 VDC	0,72W	43,5 lm	520-525 nm	66x15x8,3	✓	50	160°
4614	3	SMD 5050	Soğuk Beyaz	60 mA	12 VDC	0,72W	55 lm	8000- 9000 K	66x15x8,3	✓	50	160°
4615	3	SMD 5050	Sıcak Beyaz	60 mA	12 VDC	0,72W	47 lm	2700- 3000 K	66x15x8,3	✓	50	160°
4617	3	SMD 5050	RGB	60 mA	12 VDC	0,72W	34,7 lm	R 620-625 nm G 520-525 nm B 460-465 nm	66x15x8,3	✓	50	160°



Özellikler

Dar açılı alanlarda ideal aydınlatma
IP67 Koruma sınıfı
Çevre dostu, enerji tasarrufu
3M termal bant
Renk tonu farklılıkları bulunmaz
Her LED modül tekli olarak kullanılabilir

Features

Perfect lighting for narrow angle area
Protection class IP67
Energy saving, environment friendly
3M thermal adhesive tape
Color uniformity
Every single LED module can be separated

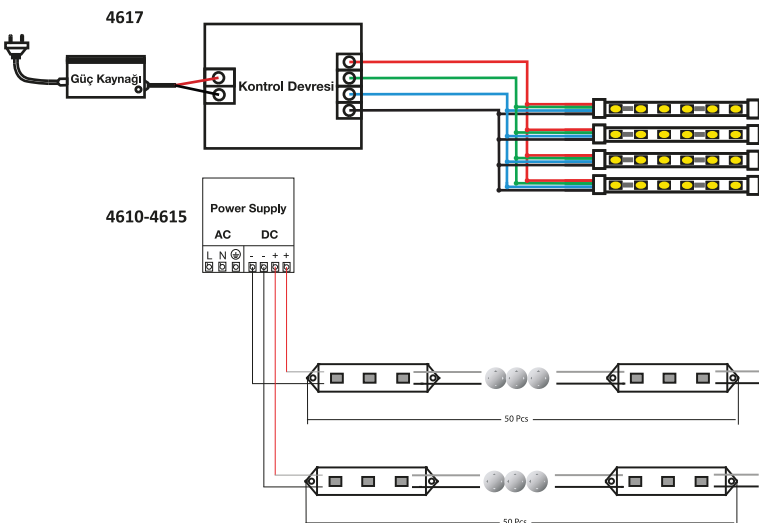
Teknik Özellikler

Çalışma sıcaklığı : -20°C ~ 40°C
Saklama sıcaklığı: -25°C ~ 50°C

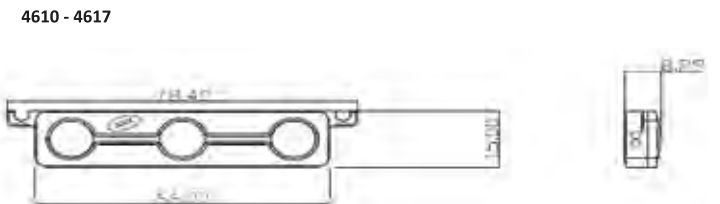
Technical Specifications

Working temperature : -20°C ~ 40°C
Storage temperature : -25°C ~ 50°C

Bağlantı Şeması | Connection Diagram



Teknik Çizim | Technical Drawing





5050 SMD LED'li RGB Modül LED | Module LED RGB With 5050 SMD LED

Kod Code	LED Adedi LED Pcs.	LED Tipi LED Type	Renk Color	Akım Current	Gerilim Voltage	Güç Power	Işık Akısı Luminous Flux	Dalga Boyu Wavelength/CCT	Ölçü Size	Lens Lens	Modül Sayısı Module Pcs	Açı Angle
4676	3	SMD 5050	RGB	60 mA	12 VDC	0,72W	2200-2800 mcd	R 620-625 nm G 520-525 nm B 460-465 nm	15x91x8	x	20	120°



Özellikler

Dar açılı alanlarda ideal aydınlatma
IP65 Koruma sınıfı
Çevre dostu, enerji tasarrufu
Renk tonu farklılıkları bulunmaz
Her LED modül tekli olarak kullanılabilir

Features

Perfect lighting for narrow angle area
Protection class IP65
Energy saving, environment friendly
Color uniformity
Every single LED module can be seperated

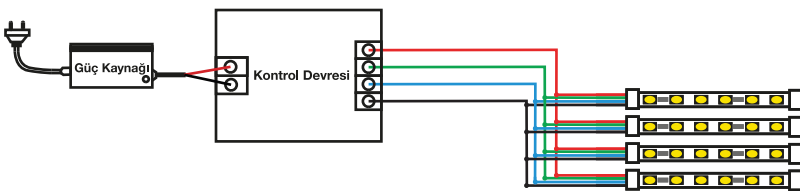
Teknik Özellikler

Çalışma sıcaklığı : -20°C ~ 40°C
Saklama sıcaklığı: -25°C ~ 50°C

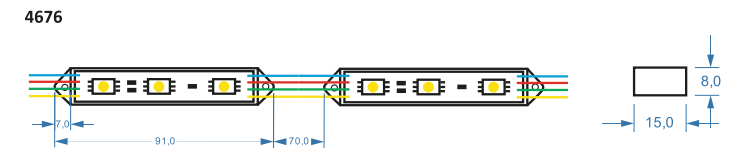
Technical Specifications

Working temperature : -20°C ~ 40°C
Storage temperature : -25°C ~ 50°C

Bağlantı Şeması | Connection Diagram



Teknik Çizim | Technical Drawing





3528 SMD LED'li Modül LED | Module LED With 3528 SMD LED

Kod Code	LED Adedi LED Pcs.	LED Tipi LED Type	Renk Color	Akım Current	Gerilim Voltage	Güç Power	Işık Akısı Luminous Flux	Dalga Boyu Wavelength/CCT	Ölçü Size	Lens	Modül Sayısı Module Pcs	Açı Angle
4590	3	SMD 3528	Kırmızı	20 mA	12 VDC	0,24W	700 mcd	620-625 nm	12x49x5	x	20	120°
4591	3	SMD 3528	Sarı	20 mA	12 VDC	0,24W	300 mcd	590-595 nm	12x49x5	x	20	120°
4592	3	SMD 3528	Mavi	20 mA	12 VDC	0,24W	550 mcd	460-465 nm	12x49x5	x	20	120°
4593	3	SMD 3528	Yeşil	20 mA	12 VDC	0,24W	1700 mcd	520-525 nm	12x49x5	x	20	120°
4594	3	SMD 3528	Soğuk Beyaz	20 mA	12 VDC	0,24W	2200 mcd	8000-9000 K	12x49x5	x	20	120°
4595	3	SMD 3528	Sıcak Beyaz	20 mA	12 VDC	0,24W	1950 mcd	3000-3200 K	12x49x5	x	20	120°



Özellikler

Dar açılı alanlarda ideal aydınlatma
IP65 Koruma sınıfı
Çevre dostu, enerji tasarrufu
Renk tonu farklılıkları bulunmaz
Her LED modül tekli olarak kullanılabilir

Features

Perfect lighting for narrow angle area
Protection class IP65
Energy saving, environment friendly
Color uniformity
Every single LED module can be seperated

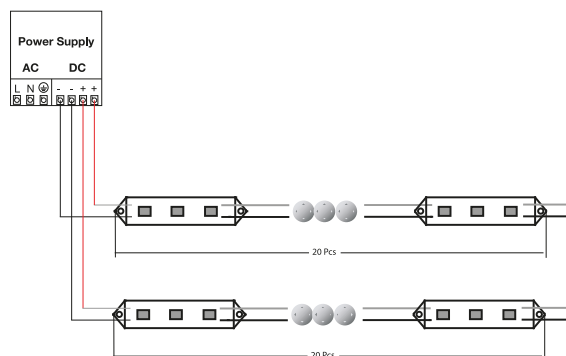
Teknik Özellikler

Çalışma sıcaklığı : -20°C ~ 40°C
Saklama sıcaklığı: -25°C ~ 50°C

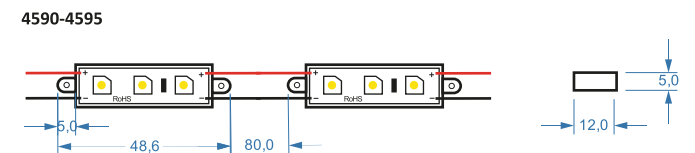
Technical Specifications

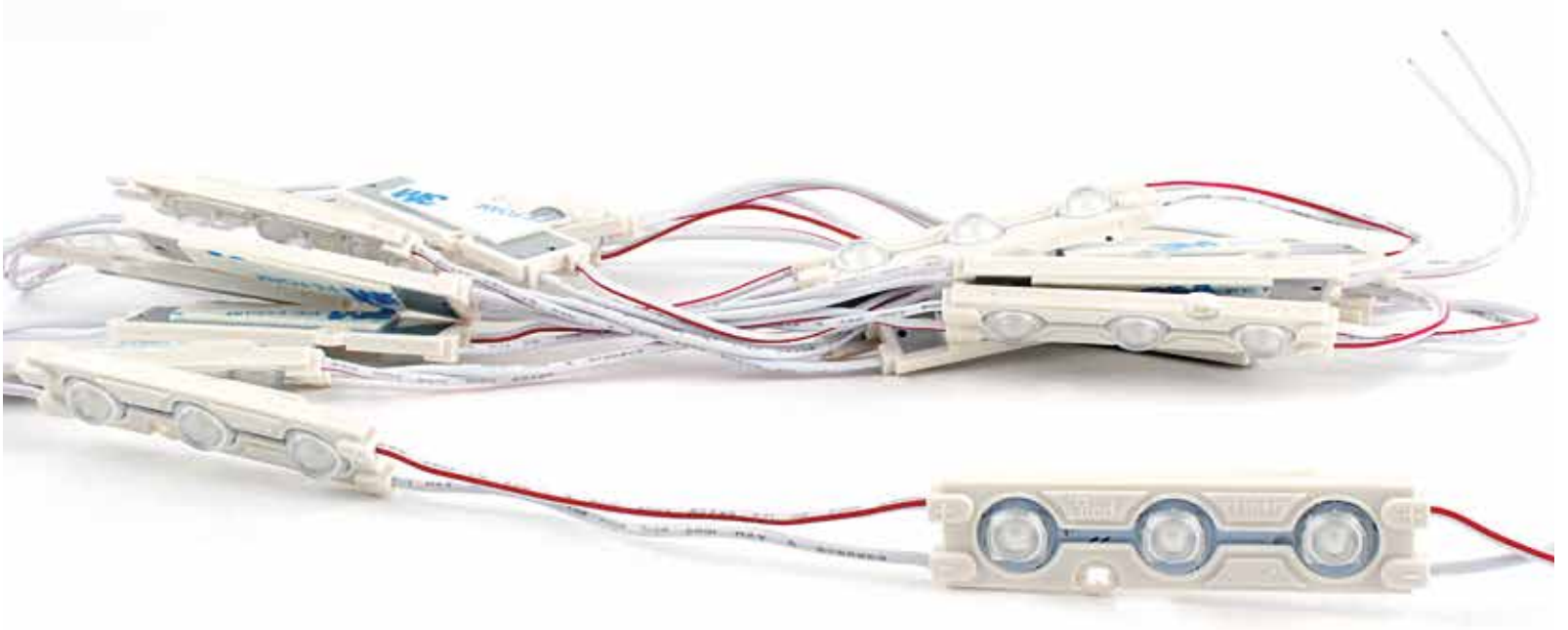
Working temperature : -20°C ~ 40°C
Storage temperature : -25°C ~ 50°C

Bağlantı Şeması | Connection Diagram



Teknik Çizim | Technical Drawing





5050 SMD LED'li Modül LED | Module LED With 5050 SMD LED

Kod Code	LED Adedi LED Pcs.	LED Tipi LED Type	Renk Color	Akım Current	Gerilim Voltage	Güç Power	Işık Akısı Luminous Flux	Dalga Boyu Wavelength/CCT	Ölçü Size	Lens Lens	Modül Sayısı Module Pcs	Açı Angle
4640	3	SMD 5050	Kırmızı	60 mA	12 VDC	0,72W	1700 mcd	620-625 nm	18x65x8	√	20	150°
4641	3	SMD 5050	Sarı	60 mA	12 VDC	0,72W	600 mcd	590-595 nm	18x65x8	√	20	150°
4642	3	SMD 5050	Mavi	60 mA	12 VDC	0,72W	1100 mcd	460-465 nm	18x65x8	√	20	150°
4643	3	SMD 5050	Yeşil	60 mA	12 VDC	0,72W	2750 mcd	520-525 nm	18x65x8	√	20	150°
4644	3	SMD 5050	Soğuk Beyaz	60 mA	12 VDC	0,72W	6000 mcd	8000-9000 K	18x65x8	√	20	150°
4645	3	SMD 5050	Sıcak Beyaz	60 mA	12 VDC	0,72W	5000 mcd	3000-3200 K	18x65x8	√	20	150°



Özellikler

Isı yönetimi için alüminyum PCB
Dar açılı alanlarda ideal aydınlatma
IP67 Koruma sınıfı
Çevre dostu, enerji tasarrufu
3M termal bant
Renk tonu farklılıkları bulunmaz
Her LED modül tekli olarak kullanılabilir

Features

Aluminium PCB for thermal management
Perfect lighting for narrow angle area
Protection class IP67
Energy saving, environment friendly
3M thermal adhesive tape
Color uniformity
Every single LED module can be seperated

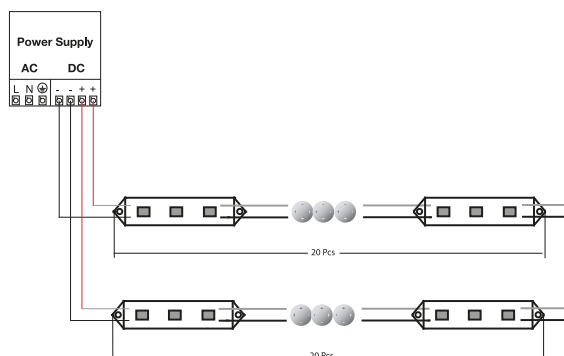
Teknik Özellikler

Çalışma sıcaklığı : -20°C ~ 40°C
Saklama sıcaklığı: -25°C ~ 50°C

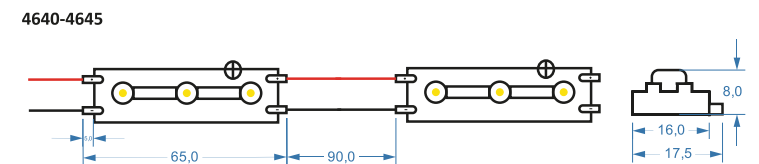
Technical Specifications

Working temperature : -20°C ~ 40°C
Storage temperature : -25°C ~ 50°C

Bağlantı Şeması | Connection Diagram



Teknik Çizim | Technical Drawing





Osram LED'li Modül LED | Module LED With Osram LED

Kod Code	LED Adedi LED Pcs.	LED Tipi LED Type	Renk Color	Akım Current	Gerilim Voltage	Güç Power	Işık Akısı Luminous Flux	Dalga Boyu Wavelength/CCT	Ölçü Size	Lens Lens	Modül Sayısı Module Pcs	Açı Angle
4404	1	Osram 1W LED	Soğuk Beyaz	130 mA	12 VDC	1,60 W	100-120 lm	6000-7000 K	39x34x7	√	20	160°



Özellikler

Isı yönetimi için alüminyum PCB
Osram 1 Watt ışık kaynağı ile kusursuz ışık akısı
Homojen ışık dağılımı
Lightbox aydınlatmada tek ve çift taraflı olarak kullanılabilir
Her LED modül tekli olarak kullanılabilir
Dış mekan kullanımı için su geçirmez, IP65
Kolay kurulum ve bakım gerektirmez
Isı yönetimi için alüminyuma monte edilmelidir
Maximum 20'li sıra halinde kullanılabilir.
3M termal bant

Features

Aluminium PCB for thermal management
Osram 1 Watt LED as light source, super luminous flux
Homogenous light distribution
Suitable for illumination of lightbox, both single & double-sided
Each LED module can be used single
Waterproof class IP65, ideal for outdoor use
Quick installation and maintenance free
Must be mounted to a metal frame for better heat sinking
Maximum 20 modules can be used consecutively
3M thermal adhesive tape

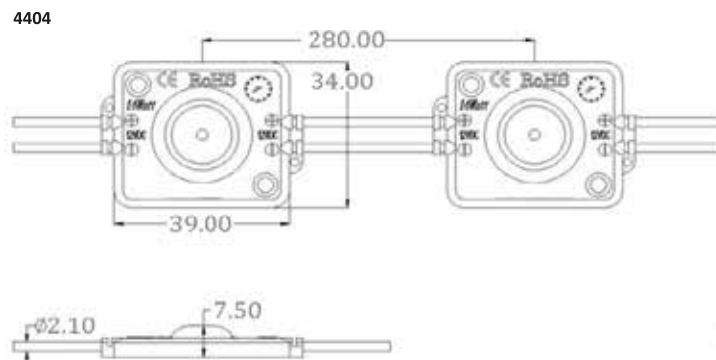
Teknik Özellikler

Çalışma sıcaklığı : -20°C ~ 40°C
Saklama sıcaklığı: -25°C ~ 50°C

Technical Specifications

Working temperature : -20°C ~ 40°C
Storage temperature : -25°C ~ 50°C

Teknik Çizim | Technical Drawing





CREE LED'li Modül LED | Module LED With CREE LED

Kod Code	LED Adedi LED Pcs.	LED Tipi LED Type	Renk Color	Akım Current	Gerilim Voltage	Güç Power	Işık Akısı Luminous Flux	Dalga Boyu Wavelength/CCT	Ölçü Size	Lens Lens	Modül Sayısı Module Pcs	Açı Angle
4654	1	CREE 3W LED	Soğuk Beyaz	230 mA	12 VDC	2,76 W	200 lm	6350-7000 K	70x30x15	√	15	56°x12°



Özellikler

Isı yönetimi için alüminyum PCB
CREE 3 Watt ışık kaynağı ile kusursuz ışık akısı
Homojen ışık dağılımı
Lightbox aydınlatmada tek ve çift taraflı olarak kullanılabilir
Her LED modül tekli olarak kullanılabilir
Dış mekan kullanımı için su geçirmez, IP65
Kolay kurulum ve bakım gerektirmez
Isı yönetimi için alüminyuma monte edilmelidir
Maximum 15'li sıra halinde kullanılabilir
3M termal bant

Features

Aluminium PCB for thermal management
CREE 3 Watt LED as light source, super luminous flux
Homogenous light distribution
Suitable for illumination of lightbox, both single & double-sided
Each LED module can be used single
Waterproof class IP65, ideal for outdoor use
Quick installation and maintenance free
Must be mounted to a metal frame for better heat sinking
Maximum 15 modules can be used consecutively
3M thermal adhesive tape

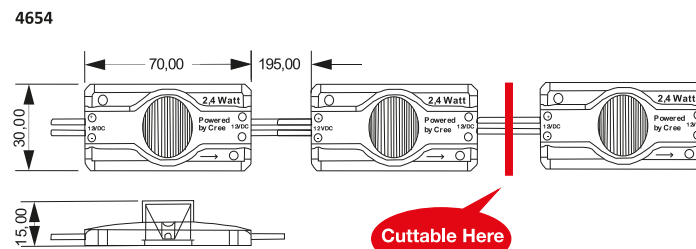
Teknik Özellikler

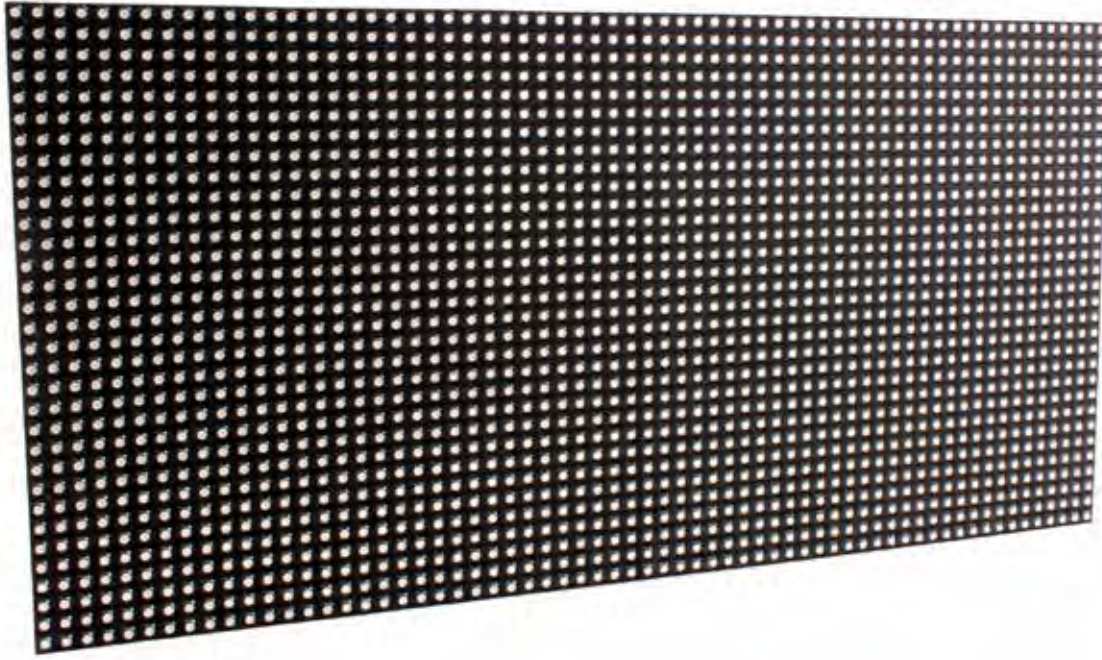
Çalışma sıcaklığı : -20°C ~ 40°C
Saklama sıcaklığı: -25°C ~ 50°C

Technical Specifications

Working temperature : -20°C ~ 40°C
Storage temperature : -25°C ~ 50°C

Teknik Çizim | Technical Drawing





RGB P5 Panel İç Mekan | RGB P5 Panel Indoor

Kod Code	Ebat Size	Piksel Adedi Pixel Size	HUB HUB	Renk Color	Gerilim Voltage	Akım Current	Güç Power	Dalga Boyu Wavelength/CCT	Işık Şiddeti Luminous Flux	Tarama Scan	Açı Angle
2148	320x160x25 mm	64x32	HUB75B	RGB	5 VDC	6A	30 W	R 620-625 nm G 521-524 nm B 467-470 nm	>1800 nits	1/16scan	D/V 60° Y/H 120°



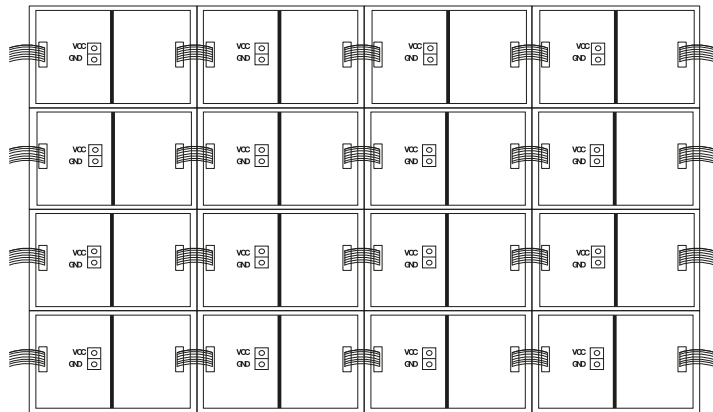
Özellikler

Epistar çipli SMD 3528 LED
Sabit akım, yüksek dayanım ömrü
En iyi izleme mesafesi 8-20 mt
Çalışma sıcaklığı: -35°C ~ 50°C
Yenileme oranı:>1000

Features

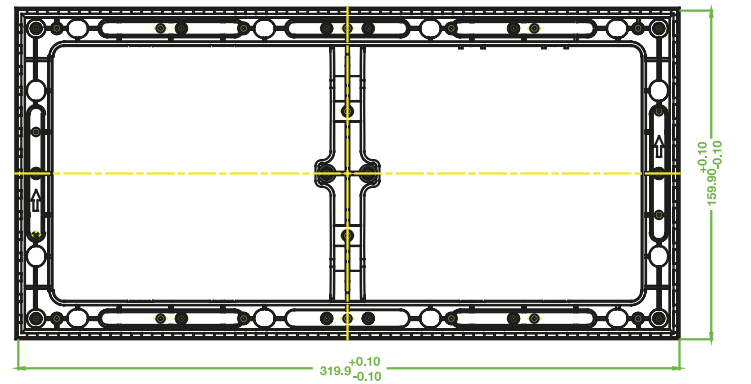
SMD 3528 LED with Epistar chip
Constant current, more lifetime
Best viewing distance 8-20m
Working temperature: -35°C ~ 50°C
Refresh rate:>1000

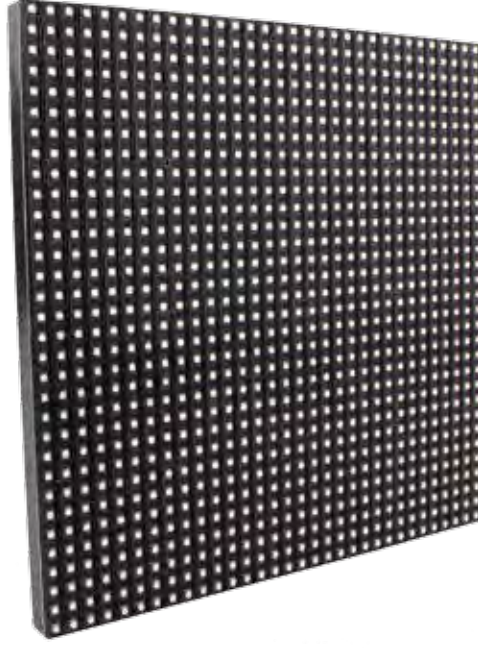
Bağlantı Şeması | Connection Diagram



Teknik Çizim | Technical Drawing

2148





RGB P6 Panel İç Mekan | RGB P6 Panel Indoor

Kod Code	Ebat Size	Piksel Adedi Pixel Size	HUB HUB	Renk Color	Gerilim Voltage	Akım Current	Güç Power	Dalga Boyu Wavelength/CCT	Işık Şiddeti Luminous Flux	Tarama Scan	Açı Angle
2147	192x192x25mm	32x32	HUB75B	RGB	5 VDC	3,5A	17,5 W	R 620-625 nm G 521-524 nm B 467-470 nm	>1500 nits	1/16scan	D/V 60° Y/H 120°



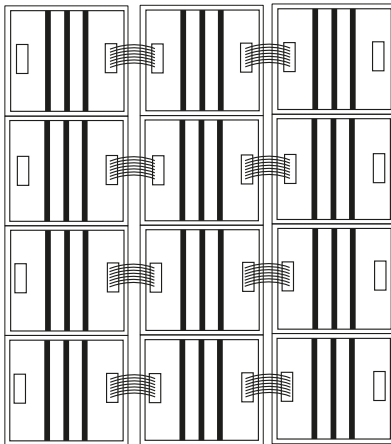
Özellikler

Epistar çipli SMD 3528 LED
Sabit akım, yüksek dayanım ömrü
En iyi izleme mesafesi 8-20 mt
Çalışma sıcaklığı: -35°C ~ 50°C
Yenileme oranı:>1000

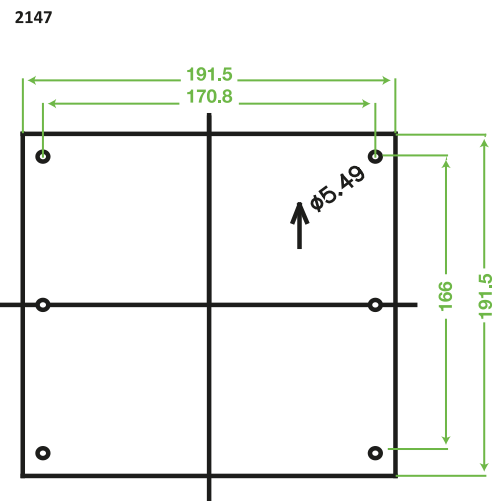
Features

SMD 3528 LED with Epistar chip
Constant current, more lifetime
Best viewing distance 8-20m
Working temperature: -35°C ~ 50°C
Refresh rate:>1000

Bağlantı Şeması | Connection Diagram



Teknik Çizim | Technical Drawing





HD A-60X Gönderici - Alıcı Video Kartları | HD A-60X Sender - Receiver Video Cards

Kod Code	Gerilim Voltage	Çalıştırdığı Piksel Pixel Qty.	Ses Çıkışı Audio Output	Hafıza Memory	Bağlantı Connection	Çalıştırdığı Panel Display Support	Kart Tipi Controller Type
HD-A601	9-12 VDC	800Wx600H	√	2GB	Net-Port USB 2.0 HDMI SD card	Tek Renk/Single Color Çift Renk/Double Color RGB	Gönderici/Sender
HD-A602	9-12 VDC	1280Wx720H	√	2GB	Net-Port USB 2.0 HDMI SD card	Tek Renk/Single Color Çift Renk/Double Color RGB	Gönderici/Sender
HD-A603	9-12 VDC	1920Wx1080H	√	2GB	Net-Port USB 2.0 HDMI SD card	Tek Renk/Single Color Çift Renk/Double Color RGB	Gönderici/Sender
HD-R500	5 VDC	256Wx128H	x	x	Net-Port	Tek Renk/Single Color Çift Renk/Double Color RGB	Alıcı/Receiver



Özellikler

Senkron ve Asenkron kullanımı destekleme
1080p,720p yüksek çözünürlük desteği
U-disk ve SD kart desteği
Vidyo işlemci ile dijital kamera ve televizyon desteği
64 Adede kadar alıcı kartı kaskad çalıştırabilme
Kolay yazılım (HD Player)

Features

Support Asynchronous and Synchronous using, plug and play
Support 1080P,720P high definition.
Support U-disk expanding memory, also SD card expand
Support digital video camera and digital television with video processor
Support cascading of 64 pcs of receiver card on same line
Easy software (HD Player)

Teknik Özellikler

Gri Seviyesi: 0-65536
Video Formatı: AVI, WMV, MP4, 3GP, ASF, MPG, FLV, F4V, MKV, MOV, DAT, VOB, TRP, TS, WEBM, AVI, WMV, MP4, 3GP, ASF, MPG, FLV, F4V, MKV, MOV, DAT, VOB, TRP, TS, WEBM, etc
Resim Formatı: BMP, GIF, JPG, JPEG, PNG, GIF,PBM,PGM,PPM,XPM,XBM etc.
İletişim: 10/100M/1000M RJ45 Ethernet; 3G;Internet;LAN

Technical Specifications

Grey Level: 0-65536
Video Format: AVI, WMV, MP4, 3GP, ASF, MPG, FLV, F4V, MKV, MOV, DAT, VOB, TRP, TS, WEBM, AVI, WMV, MP4, 3GP, ASF, MPG, FLV, F4V, MKV, MOV, DAT, VOB, TRP, TS, WEBM, etc
Image Format: BMP, GIF, JPG, JPEG, PNG, GIF,PBM,PGM,PPM,XPM,XBM etc.
Communication: 10/100M/1000M RJ45 Ethernet; 3G;Internet;LAN



HD Serisi Video Kontrol Kartları | HD Series Video Control Cards

Kod Code	Gerilim Voltage	Çalıştırdığı Piksel Pixel Qty.	HUB HUB	Ses Çıkışı Audio Output	Hafıza Memory	Bağlantı Connection	Çalıştırdığı Panel Display Support
HD-C1	5 VDC	384W*128H	2 of 50PIN	✓	512Mb	Net-Port U-disk	Tek Renk/Single Color Çift Renk/Double Color RGB
HD-C3	5 VDC	384W*256H	2 of 50PIN	✓	512Mb	Net-Port U-disk	Tek Renk/Single Color Çift Renk/Double Color RGB



Özellikler

Video ses çıkışı destekler
Video formatı: AVI, WMV, MP4, 3GP, ASF, MPG, RMVB, FLV, F4V, MKV, MOV, DAT, VOB, TRP, TS, WebM, vb
Görüntü formatı: BMP, GIF, JPG, JPEG, PNG, GIF, vb
IP ayarına ihtiyaç duymaz
Kolay yazılım (Yazılım Programı: LedArt)

Features

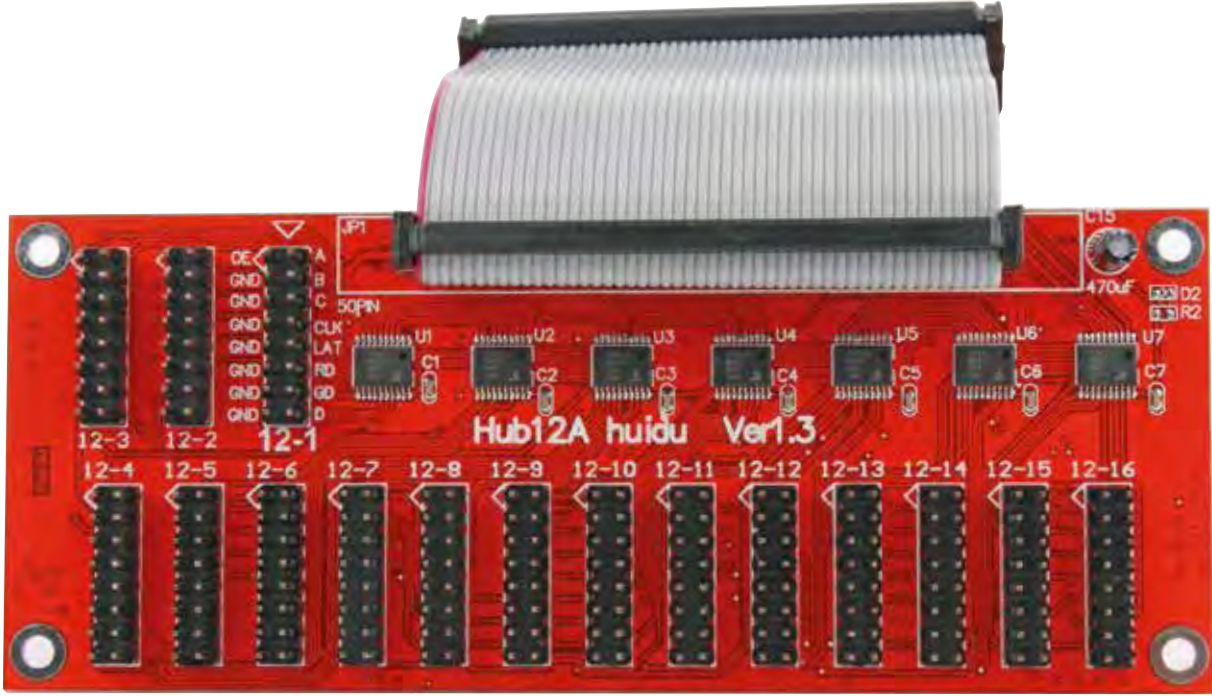
Supports audio output
Video supported formats: AVI, WMV, MP4, 3GP, ASF, MPG, RMVB, FLV, F4V, MKV, MOV, DAT, VOB, TRP, TS, WEBM, etc.
Image format : BMP, GIF, JPG, JPEG, PNG, GIF, etc
IP setting is not necessary
Easy software (Software :LedArt)

Teknik Özellikler

Grü Ölçeği: 0-65536
10/100M ethernet bağlantısı
100 mt kontrol mesafesi
512mb, U-disk ile artırılabilir bellek
Giriş: 2 pin 5V Power x1, 10/100M RJ45 x1, USB 2.0 x1
Stereo audio x1, 2 x 25pin HUB port x2

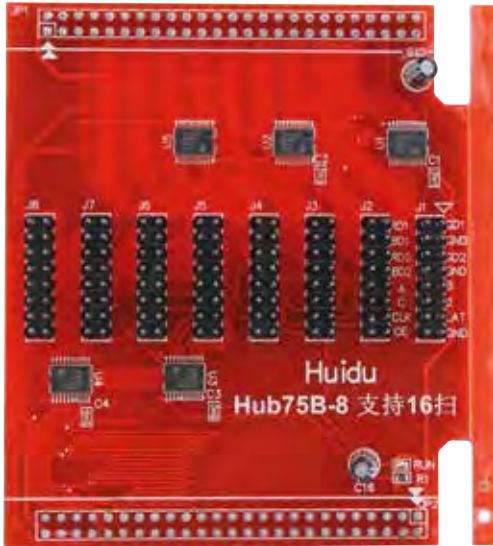
Technical Specifications

Gray Scale : 0-65536
10/100M Ethernet communication
100m control distance
512mb memory can be expanded via U-disk
Port: 2 pin 5V Power x1, 10/100M RJ45 x1, USB 2.0 x1
Stereo audio x1, 2 x 25pin HUB port x2



HUB Çeşitleri | HUB Types

Kod Code	Panel Çeşidi Panel Types	Satır Sayısı Line Number	Giriş Input	Kart Çeşidi Card Type
HUB-75B-8	RGB(P5-P6)	8xHUB75B	50 Pin	HD-C1/HD-C3/HD-R500
HUB-75-20	RGB(P10)	20xHUB75	50 Pin	HD-C1/HD-C3/HD-R500
HUB-12A-16	Tek Renk	16xHUB12	50 Pin	HD-C1/HD-C3/HD-R500

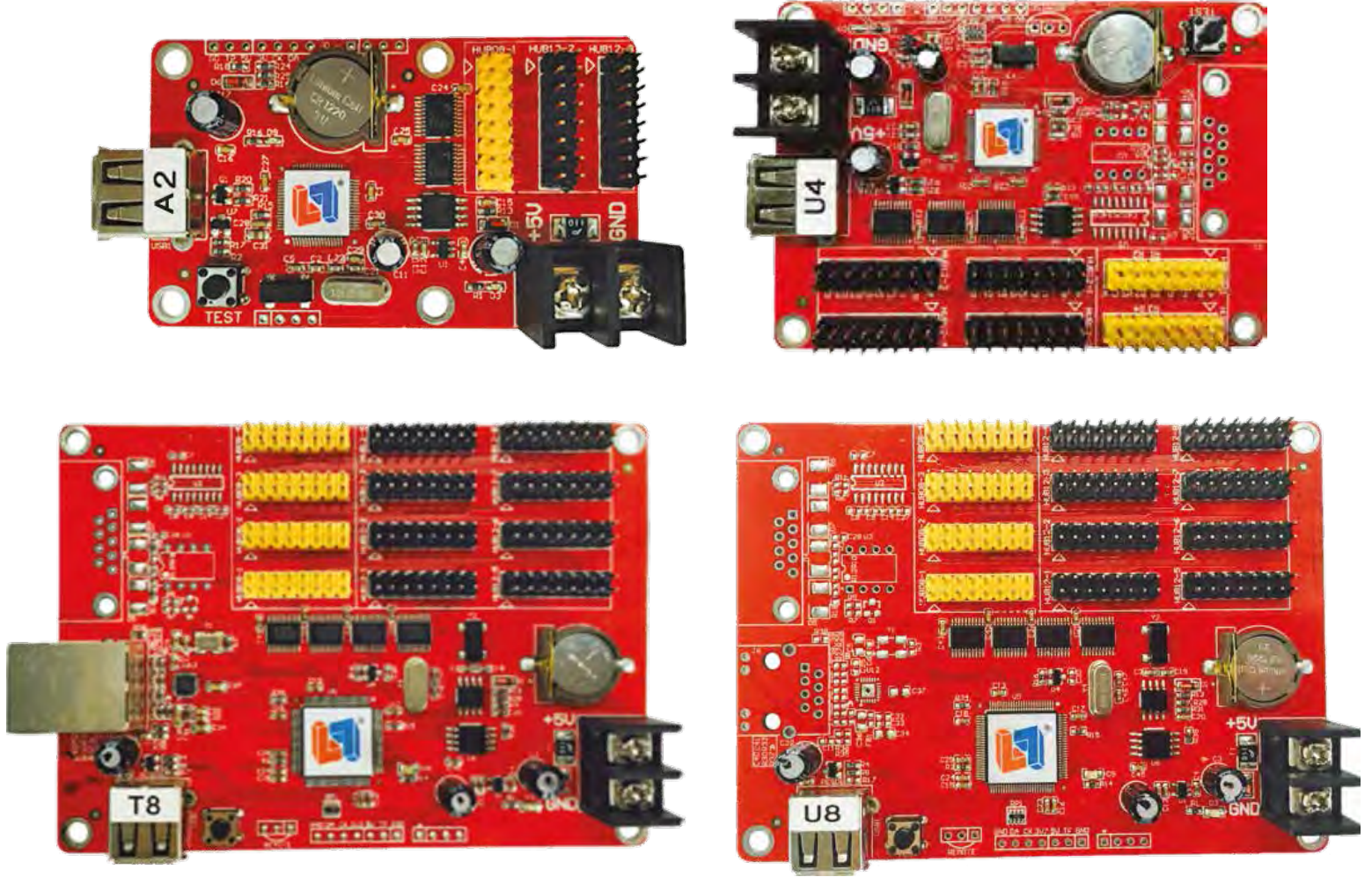


Özellikler

HD Serisi kartlarla tam uyum
50 Pin HUB giriş portu
HUB12, HUB75, HUB75B çıkış portları

Features

Compatible with HD series control cards
Input: 50 pin HUB
Output: HUB12, HUB75, HUB75B



LISTEN Serisi Tek Renk Panel Kontrol Kartları | LISTEN Series Controller for Single Color Panels

Kod Code	Gerilim Voltage	Piksel Tek Renk Pixel Single Color	Piksel Çift Renk Pixel Double Color	HUB HUB	Tek Renk P10 Adedi Single Color P10 Pcs.	Bağlantı Connection	Hafıza Memory	Çalıştırdığı Panel Display Support
LS-A2	5 VDC	1024*16 512*32	512*16 256*32	1*HUB08 2*HUB12	32	USB port	2MB	Tek Renk/Single color Çift Renk/Double color
LS-U4	5 VDC	2048*16 1024*32	1024*16 512*32	2*HUB08 4*HUB12	64	USB port	2MB	Tek Renk/Single color Çift Renk/Double color
LS-U8	5 VDC	2048*64 1024*128	1024*64 512*128	4*HUB08 8*HUB12	256	USB port	2MB	Tek Renk/Single color Çift Renk/Double color
LS-T8	5 VDC	2048*64 1024*128	1024*64 512*128	4*HUB08 8*HUB12	256	USB port Net-Port	2MB	Tek Renk/Single color Çift Renk/Double color



Özellikler

Program Sayısı: 128 Adet program altında her program için 16 alan
Uygulama Çeşitleri: Yazı/Resim/Animasyon/Saat/Sayıcı/Sıcaklık
Saat: Dijital saat/Analog saat/İleri sayma/Geri sayma
Sensör: Sıcaklık sensörü
Yazılım: LED Player 6.0
Net-port: 1000Mb/s ve üzeri bağlantı hızı

Features

Program NO: Support 128 program, Each program 16 zones
Applications: Text/Image/Animation/Time/Timer/Temperature
Clock: Digital clock/Analog clock/Countup/Countdown
Sensor: Temperature Sensor
Software: LED Player 6.0
Netport: 1000 Mb/s is a must

Teknik Özellikler

Çalışma Sıcaklığı: -25°C ~ 55°C
Saklama Sıcaklığı: -40°C ~ 85°C
Güç (Max.):1W

Technical Specifications

Working Temperature: -25°C ~ 55°C
Storage Temperature: -40°C ~ 85°C
Power (Max.):1W



LISTEN Serisi Asenkron&Senkron Çalışabilen Video Kartı | LISTEN Series Full Color Asynchronous & Synchronous Controller

Kod Code	Gerilim Voltage	Piksel Boyutu Pixel Size	HUB HUB	Bağlantı Connection	Hafıza Memory	Çalıştırdığı Panel Display Support	Maks. Kaskad Adedi Max. Cascading Number
LS-Q1	3.3~5 VDC	256*256 512*128	2*50 PIN	Net-Port	1 GB	RGB	65536



Özellikler

Senkron çalışabilme özelliğiyle bilgisayar üzerinden anlık veri gönderimi
Bilgisayar ekranının herhangi bir alanını panele yansıtabilme
Smart ayar özelliğiyle tüm panelleri çalıştırabilme
1 GB hafıza sayesinde uzun süreli video oynatma
Popüler video formatlarını destekleme
Kolay yazılım:LEDMPPlayer

Features

Synchronous data sending over computer
Reflect the computer screen to the panel
Scan type:1/2, 1/4, 1/8, 1/16, 1/32(any scan type from 1 to 32)
1 GB:Playing video for long time
Can run populer video formats
Easy software:LEDMPPlayer

Teknik Özellikler

Gri ölçeği: 65536
Yenilenme hızı: 16kHz
Seri frekans: 1MHz~31.25MHz
Bağlantı tipi: 1Gbit LAN Port
Çalışma sıcaklığı: -45°C~85°C

Technical Specifications

Grey level: 65536
Refresh rate Max.16kHz
Serial frequency: 1MHz~31.25MHz
Connection type: 1 Gbit LAN Port
Working temperature: -45°C~85°C



LISTEN Serisi TV Sinyali Uyumlu Video Kartı | LISTEN Series Full Color Controller(Compatible with TV (AV) Signal)

Kod Code	Gerilim Voltage	Piksel Boyutu Pixel Size	Alıcı Kart Receiver Card	Bağlantı Connection	Hafıza Memory	Çalıştırdığı Panel Display Support	Maks. Kaskad Adedi Max. Cascading Number
LS-Q3-AV	12 VDC	1280*768	LS-R301A	RCA connector Net-Port U-Disk	4 GB	RGB	63



Özellikler

AV çıkışlı bir cihazı direkt olarak ekrana yansıtabilme
Entegre ses kartı, 6W yükseltici
MOV,AVI,MP4,DVD,ASF,WMV,MKV,RM,RMVB,TS,DAT,MPG,MPEG,VOB
32 GB' a kadar SD kart, USB bellek ve Harddisk desteği
Kolay yazılım:LED MediaPlayer

Features

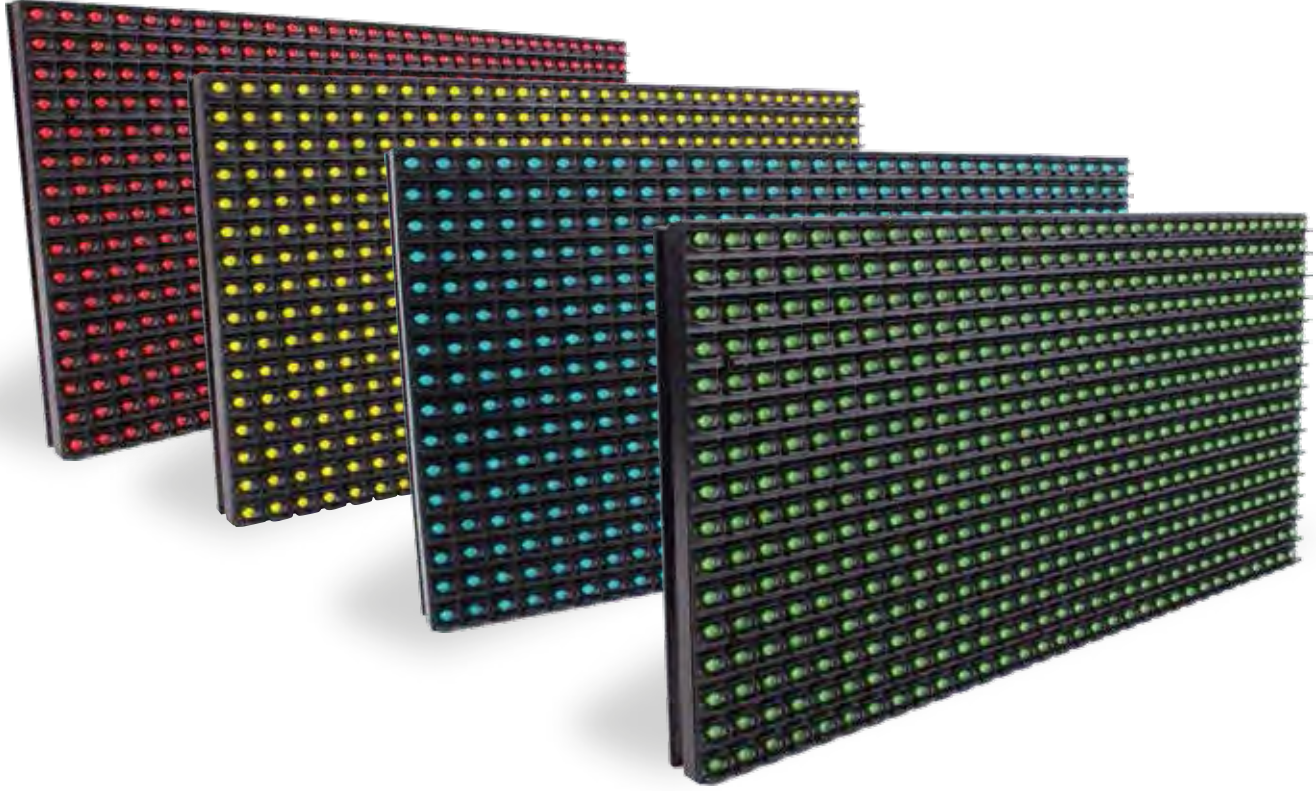
Connect with AV device
Onboard integrated sound card,with 6W amplifier, the R/L analog audio
MOV,AVI,MP4,DVD,ASF,WMV,MKV,RM,RMVB,TS,DAT,MPG,MPEG,VOB
Provide SD card port, support Max.32G SD card
Easy software: LED MediaPlayer

Teknik Özellikler

Gri ölçeği: 65536
Yenilenme hızı: 16kHz
Seri frekans: 1MHz~31.25MHz
Çalışma sıcaklığı: -45°C~85°C
CPU: A8 Dual-Core 1.2GHZ

Technical Specifications

Grey level: 65536
Refresh rate max.16kHz
Serial frequency:1MHz~31.25MHz
Working temperature:-45°C~85°C
CPU: A8 Dual-core 1.2GHZ



Tek Renk P10 Panel Dış Mekan | Single Color P10 Panel Outdoor

Kod Code	Ebat Size	Piksel Boyutu Pixel Size	Renk Color	Gerilim Voltage	Akım Current	Güç Power	Dalga Boyu Wavelength/CCT	Işık Şiddeti Luminous Flux	Tarama Scan	Açı Angle
2120	320 x160 x25mm	32x16	Kırmızı	5 VDC	6A	30 W	620-630 nm	2500 mcd	1/4scan	D/V 60° - Y/H 110°
2121	320 x160 x25mm	32x16	Sarı	5 VDC	5,5A	27,5 W	585-596 nm	5000 mcd	1/4scan	D/V 60° - Y/H 110°
2122	320 x160 x25mm	32x16	Mavi	5 VDC	4A	20 W	467-470 nm	2500 mcd	1/4scan	D/V 60° - Y/H 110°
2123	320 x160 x25mm	32x16	Yeşil	5 VDC	4A	20 W	522-528 nm	9000 mcd	1/4scan	D/V 60° - Y/H 110°
2124	320 x160 x25mm	32x16	Beyaz	5 VDC	4A	20 W	6000 K	8500 mcd	1/4scan	D/V 60° - Y/H 110°



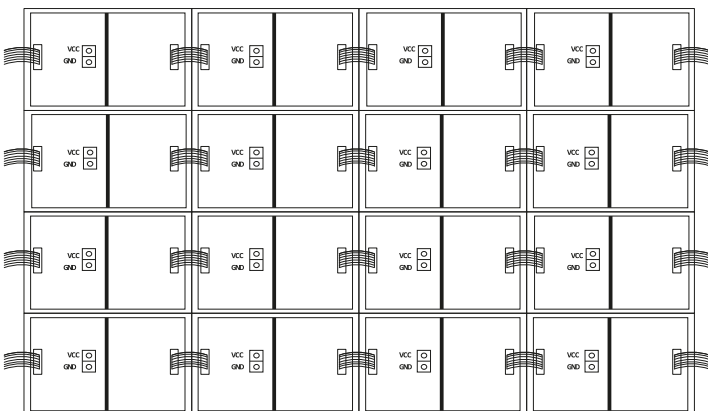
Özellikler

Dış mekan kullanım
5-100 mt izleme mesafesi
Çalışma sıcaklığı: -20°C ~ 80°C
Parlaklık ayarı

Features

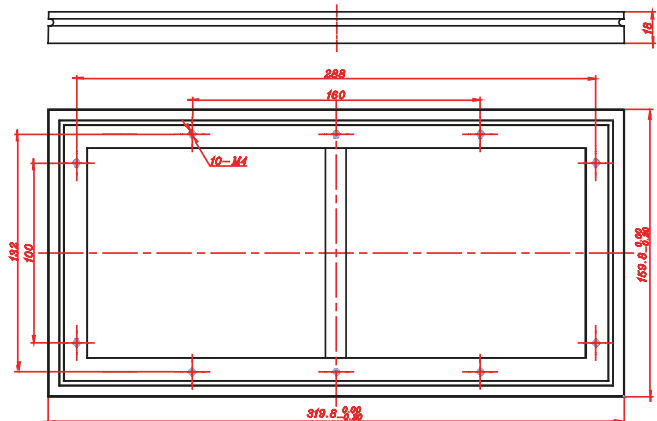
Outdoor usage
5-100m viewing distance
Working temperature: -20°C ~ 80°C
Brightness adjustment

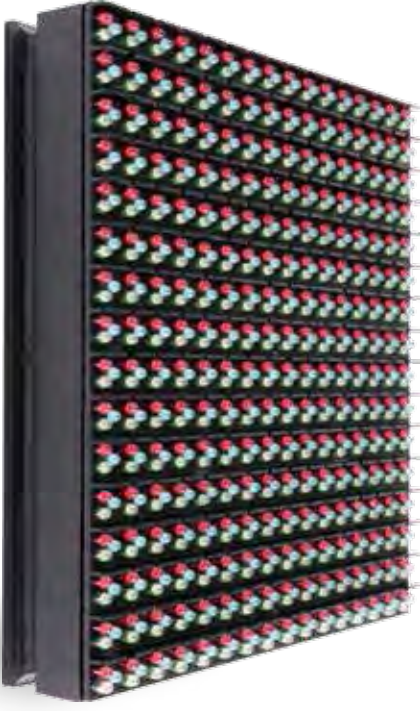
Bağlantı Şeması | Connection Diagram



Teknik Çizim | Technical Drawing

2120-2124





RGB P10 Panel Dış Mekan | RGB P10 Panel Outdoor

Kod Code	Ebat Size	Piksel Boyutu Pixel Size	HUB HUB	Renk Color	Gerilim Voltage	Akım Current	Güç Power	Dalga Boyu Wavelength/CCT	Işık Şiddeti Luminous Flux	Tarama Scan	Açı Angle
2126	320x160 mm	32x16	HUB75	RGB	5 VDC	7A	35 W	R 620-625 nm G 521-524 nm B 467-470 nm	7500 nits	1/4scan	D/V 60° Y/H 110°
2127	160x160 mm	16x16	HUB75	RGB	5 VDC	4A	20 W	R 620-625 nm G 521-524 nm B 467-470 nm	7000 nits	1/4scan	D/V 60° Y/H 110°



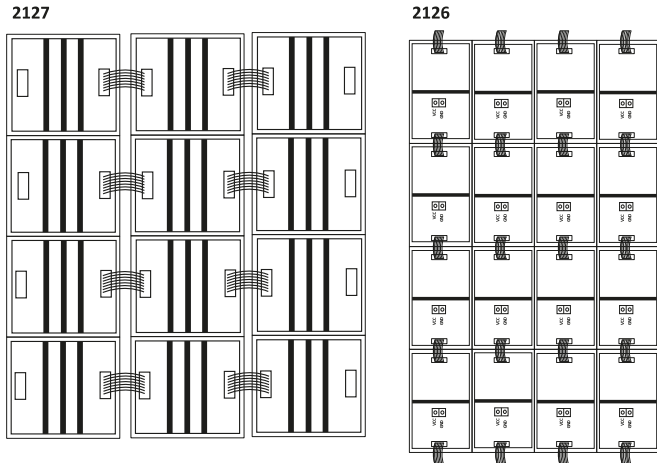
Özellikler

Dış mekan kullanımı
5-100 mt en iyi izleme mesafesi
Çalışma sıcaklığı: -20°C ~ 80°C
Parlaklık ayarı
Gün ışığında net görüntü

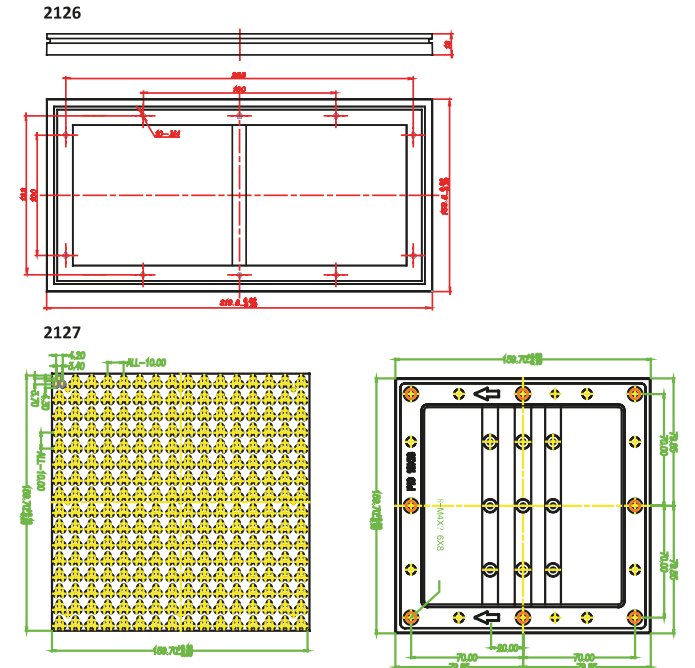
Features

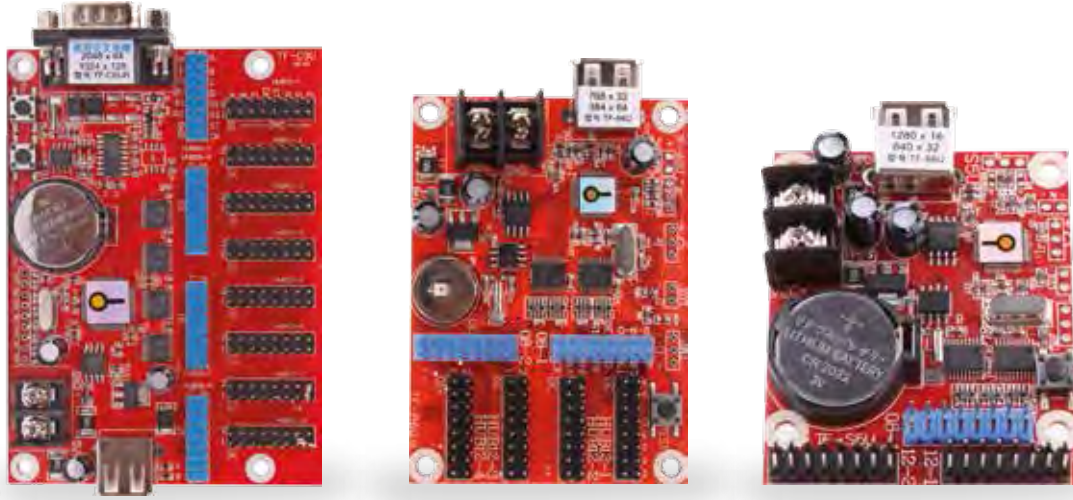
Outdoor usage
5-100m best viewing distance
Working temperature: -20°C ~ 80°C
Brightness Adjustment
Clear display in daylight

Bağlantı Şeması | Connection Diagram



Teknik Çizim | Technical Drawing





USB Girişli Kontrol Kartları | USB Input Control Cards

Kod Code	Gerilim Voltage	Piksel Tek Renk Pixel Single Color	HUB HUB	Tek Renk P10 Adedi Single Color P10 Pcs	Çift Renk P10 Adedi Double Color P10 Pcs	RGB P10 Adedi RGB P10 Pcs	Bağlantı Connection	Çalıştırdığı Panel Display Support
TF-S6U	5 VDC	1280*16 640*32	1X08 2x12	40	20	0	U-disk	Tek Renk/Single Color Çift Renk/Double Color
TF-A6U	5 VDC	768*32 384*64	2X08 4x12	48	24	0	U-disk	Tek Renk/Single Color Çift Renk/Double Color
TF-MU 2015	5 VDC	1536*32 768*64	2X08 6x12	96	48	24	RS232 U-disk	Tek Renk/Single Color Çift Renk/Double Color RGB
TF-C6UR	5 VDC	2048*64 1024*128	4X08 8x12	256	128	85	RS232 U-disk	Tek Renk/Single Color Çift Renk/Double Color RGB
TF-D6UR	5 VDC	2048*64 1024*128	50 Pin General Output	256	128	85	RS232 U-disk	Tek Renk/Single Color Çift Renk/Double Color RGB
TF-E6U	5 VDC	2048*128 1024*256	50 Pin General Output	512	256	170	RS232 U-disk	Tek Renk/Single Color Çift Renk/Double Color RGB



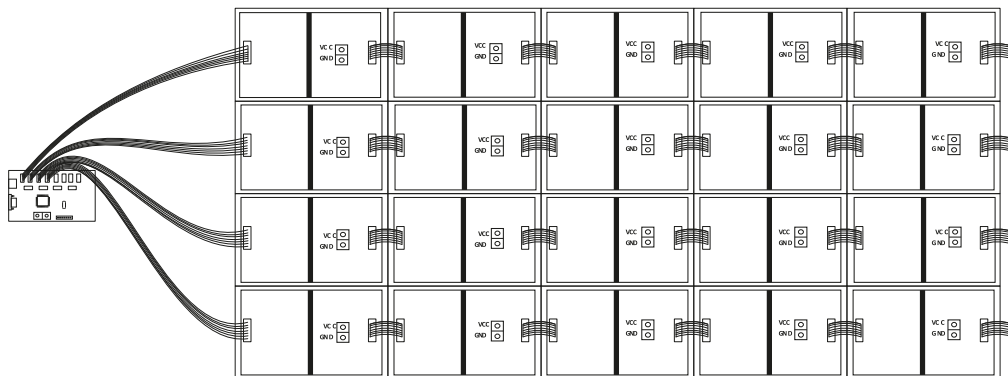
Özellikler

Power LED programı ile kontrol etme
Harici olarak nem ve sıcaklık sensörü dahil edilebilme
Ekranı birden fazla bölüme ayırabilme
Hareketli gif, jpeg ve logo ekleme
200 Yazı fontu yükleyebilme
50 farklı animasyon
Uzaktan kontrol
Parlaklık ayarı

Features

Control via Power LED software
Humidity and temperature sensors can be added externally
Screen can be divided into multiple sections
Animated gif, jpeg and logo can be added
Up to 200 text font can be added
50 different animations
Remote control
Brightness can be adjusted

Bağlantı Şeması | Connection Diagram





Wifi Kontrol Kartları | Wifi Control Cards

Kod Code	Gerilim Voltage	Piksel Tek Renk Pixel Single Color	HUB HUB	Tek Renk P10 Adedi Single Color P10 Pcs	Çift Renk P10 Adedi Double Color P10 Pcs	RGB P10 Adedi RGB P10 Pcs	Bağlantı Connection	Çalıştırdığı Panel Display Support
TF-SW	5 VDC	512*16 256*32	1X08 2x12	16	8	0	Wifi	Tek Renk/Single Color Çift Renk/Double Color
TF-S6W	5 VDC	1280*16 640*32	2X08 4x12	40	20	0	Wifi	Tek Renk/Single Color Çift Renk/Double Color
TF-M6W	5 VDC	1024*32 512*64	2X08 4x12	64	32	21	Wifi	Tek Renk/Single Color Çift Renk/Double Color RGB
TF-C6UW	5 VDC	2048*64 1024*128	4X08 8x12	256	128	85	Wifi	Tek Renk/Single Color Çift Renk/Double Color RGB
TF-RMT-01	5 VDC	-	-	-	-	-	RS232	-



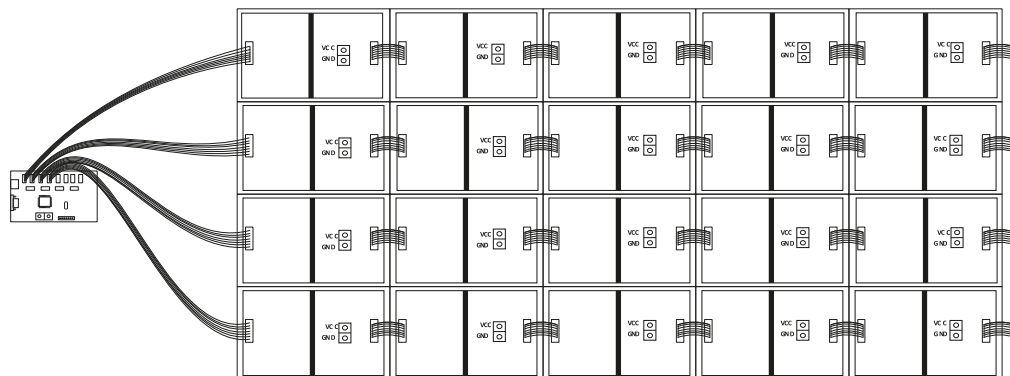
Özellikler

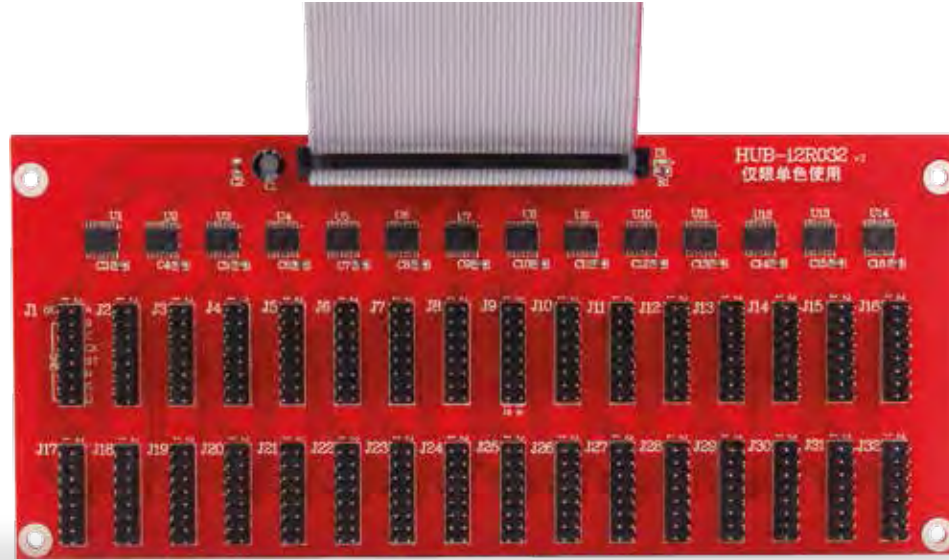
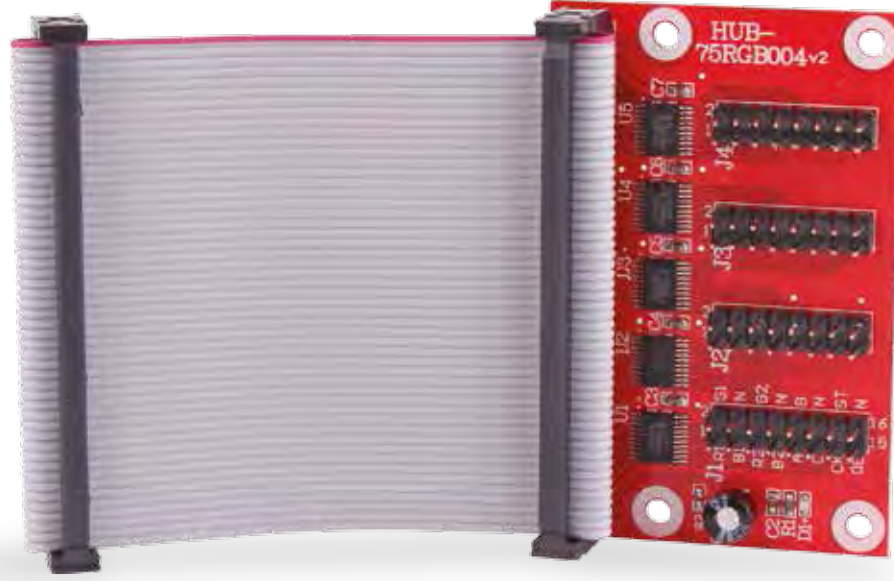
Wifi bağlantı ile bilgisayar ve akıllı telefondan kontrol edilebilme
Power LED programı ile kontrol etme
Harici olarak nem ve sıcaklık sensörü dahil edilebilme
Ekranı birden fazla bölüme ayırabilme
Hareketli gif, jpeg ve logo ekleme
200 Yazı fontu yükleyebilme
50 farklı animasyon
Uzaktan kontrol
Parlaklık ayarı

Features

Wifi control with computer or smart phone
Control via Power LED software
Humidity and temperature sensors can be added externally
Screen can be divided into multiple sections
Animated gif, jpeg and logo can be added
Up to 200 text font can be added
50 different animations
Remote control
Brightness can be adjusted

Bağlantı Şeması | Connection Diagram





TF Serisi HUB Çeşitleri | TF Series HUB Types

Kod Code	Panel Çeşidi Panel Type	Satır Numarası Line Numbers	Giriş Input	Kart Çeşidi Card Type
HUB-08TO75	RGB	1xHUB75	HUB08	TF-C/AU2/MU/MN/C3/C6U
HUB-75RGB004	RGB	4xHUB75	50 Pin	TF-D/DU/EU
HUB-12RG016	İki Renk	16xHUB08	50 Pin	TF-D3/DU/EU
HUB-12R032	Tek Renk	32xHUB12	50 Pin	TF-DU/EU



Özellikler

TF Serisi kartlarla tam uyum
50 Pin HUB Girişi
Tek renk ve RGB panel çalıştırma

Features

Compatible with TF Series cards
Input: 50 Pin HUB
RGB and single color displays



Dizgi LED | Point LED

Kod Code	Renk Color	Akım Current	Gerilim Voltage	Güç Power	Led Çapı LED Diameter	Delik Çapı Hole Diameter	Açı Angle
7504	Beyaz <input type="checkbox"/>	20 mA	5 VDC	0,1 W	4,8 mm	9 mm	120°



Kullanım Alanları

İş merkezleri
Alışveriş merkezleri
Plazalar

Reklam panoları
Trafik yön işaretleri
Bina dekorasyonu

Application Areas

Trade centers
Shopping centers
Plazas

Advertising signs
Traffic direction signs
Building decoration

Teknik Özellikler

Çalışma sıcaklığı : -20°C - 40°C
Saklama sıcaklığı: -25°C - 50°C

Technical Specifications

Working temperature : -20°C - 40°C
Storage temperature : -25°C - 50°C



Piksel LED | Pixel LED

Kod Code	Renk Color	Tip Type	Akım Current	Gerilim Voltage	Güç Power	LED Çapı LED Diameter	Delik Çapı Hole Diameter	Açı Angle
7638	RGB	Buzlu Frosted	60 mA	5 VDC	0,3 W	8 mm	12,5 mm	25°



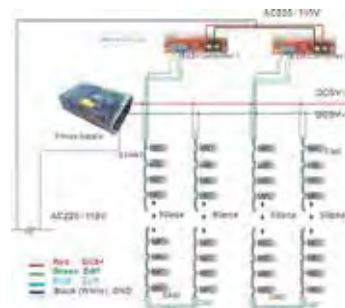
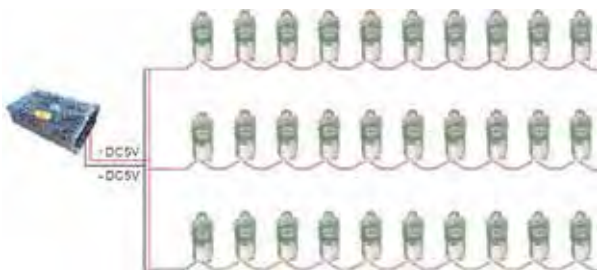
Özellikler

30.000 saatin üzerinde ömür
Çevre dostu enerji tasarruflu teknoloji
Dış ortam kullanımı için uyumluluk (IP65)
Kolay ve düşük maliyetli kurulum

Features

Operating life over 30,000 hours
Energy-saving and environment friendly technologies
Compatibility for outdoor (IP65)
Easy and low cost installation

Bağlantı Şeması | Connection Diagram





Piksel LED Kontrol Ünitesi | Pixel LED Control Unit

Kod Code	Çalışma Voltajı Working Voltage	Kanal Channel	Sürebildiği LED No of LEDs	Kapasite Capacity	Format Format	Ekran Yenileme Oranı Screen Refresh Rate	Artırılabilir Bağlantı Cascade Connection
T-1000	5-24 VDC	1	1024	256MB-2GB	FAT	30 sn/rpm	✓
T-2000	200-220 VAC	3	2048	256MB-2GB	FAT	30 sn/rpm	✓
T-8000	5 VDC	8	8192	256MB-2GB	FAT	30 sn/rpm	✓



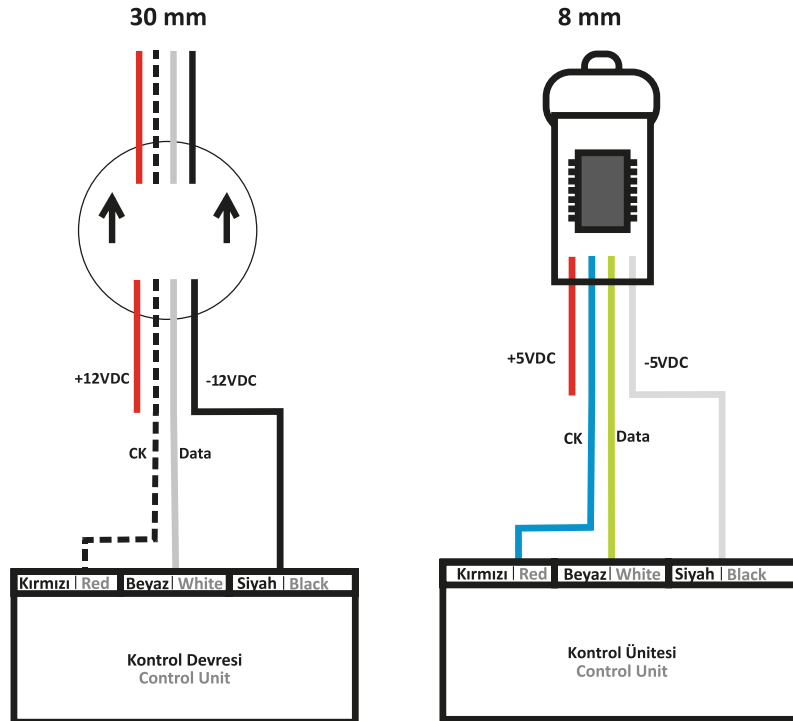
Özellikler

LED Edit programı ile kontrol
SD hafıza kartı ile program yükleme
Çalışma sıcaklığı -25°C ~ 85°C
30fps hızı sayesinde senkron çalışma

Features

Control via LED Edit software
Software installation with SD memory card
Working temperature -25°C ~ 85°C
Synchronise through 30fps speed

Bağlantı Şeması | Connection Diagram





HI-LED 3 mm Yuvarlak LED | HI-LED 3 mm Round LED

Kod Code	Ebat Size	Renk Color	Akım Current	Gerilim Voltage			Dalga Boyu Wavelength/CCT	Işık Şiddeti Luminous Flux		Açı Angle
				Min.	Tipik Typical	Maks. Max.		Min.	Maks. Max.	
2726	3 mm	Kırmızı	20 mA	1.8 VDC	-	2.4 VDC	620-630 nm	1000 mcd	2000 mcd	15°
2728	3 mm	Sarı	20 mA	1.8 VDC	-	2.4 VDC	587-595 nm	1000 mcd	2000 mcd	15°
2719	3 mm	Mavi	20 mA	3.0 VDC	-	3.4 VDC	465-470 nm	1500 mcd	2000 mcd	20°
2723	3 mm	Yeşil	20 mA	3.0 VDC	-	3.4 VDC	515-525 nm	6000 mcd	10000 mcd	20°
2750	3 mm	Soğuk Beyaz	20 mA	3.0 VDC	-	3.4 VDC	7800 K	5000 mcd	8000 mcd	30°
2721	3 mm	Sıcak Beyaz	20 mA	3.0 VDC	-	3.4 VDC	3500 K	5000 mcd	8000 mcd	30°



HI-LED 5 mm Yuvarlak LED | HI-LED 5 mm Round LED

Kod Code	Ebat Size	Renk Color	Akım Current	Gerilim Voltage			Dalga Boyu Wavelength/CCT	Işık Şiddeti Luminous Flux		Açı Angle
				Min.	Tipik Typical	Maks. Max.		Min.	Maks. Max.	
2724	5 mm	Kırmızı	20 mA	1.8 VDC	-	2.4 VDC	620-630 nm	5000 mcd	8000 mcd	15°
2727	5 mm	Sarı	20 mA	1.8 VDC	-	2.4 VDC	585-595 nm	4000 mcd	8000 mcd	15°
2708	5 mm	Mavi	20 mA	3.0 VDC	-	3.6 VDC	464-473 nm	4000 mcd	8000 mcd	20°
2703	5 mm	Yeşil	20 mA	3.0 VDC	-	3.6 VDC	515-525 nm	15000 mcd	25000 mcd	20°
2710	5 mm	Soğuk Beyaz	20 mA	3.2 VDC	-	3.6 VDC	7000 K	25000 mcd	35000 mcd	20°
2702	5 mm	Sıcak Beyaz	20 mA	3.0 VDC	-	3.6 VDC	3500 K	15000 mcd	20000 mcd	20°
2787	5 mm	Kırmızı	20 mA	1.8 VDC	-	3.6 VDC	620-630 nm	2500 mcd	3500 mcd	60°
2786	5 mm	Sarı	20 mA	1.8 VDC	-	3.6 VDC	585-595 nm	3000 mcd	4000 mcd	60°
2788	5 mm	Mavi	20 mA	3.0 VDC	-	3.6 VDC	464-473 nm	6000 mcd	9000 mcd	60°
2789	5 mm	Yeşil	20 mA	3.0 VDC	-	3.6 VDC	515-525 nm	10000 mcd	20000 mcd	60°
2781	5 mm	Soğuk Beyaz	20 mA	3.0 VDC	-	3.6 VDC	7000 K	7000 mcd	9000 mcd	60°
2720	5 mm	Sıcak Beyaz	20 mA	3.0 VDC	-	3.6 VDC	3500 K	5000 mcd	8000 mcd	60°



Özellikler

Cıva,UV ve IR içermez
Uzun ömür

Features

Mercury free, no UV and IR radiation
Long lifetime

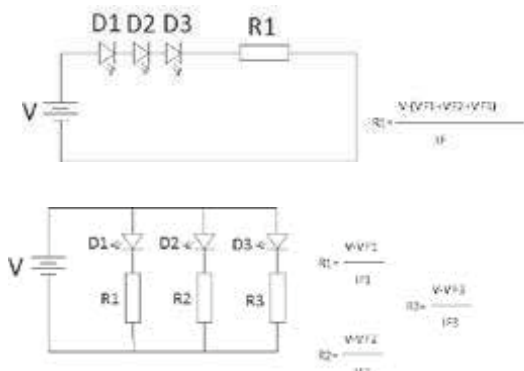
Teknik Özellikler

Çalışma sıcaklığı : -30°C ~ 60°C
Saklama sıcaklığı : -40°C ~ 80°C
Lehim sıcaklığı : 260°C (5 sn)

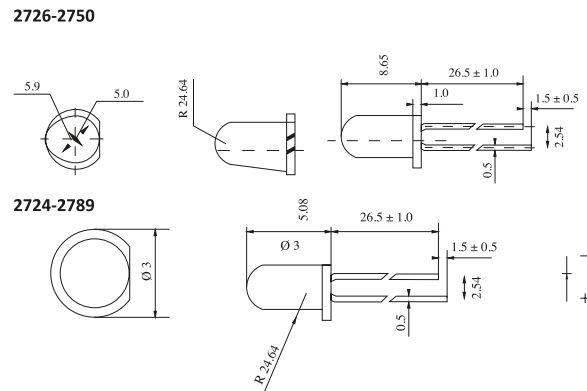
Technical Specifications

Working temperature: -30°C ~ 60°C
Storage temperature: -40°C ~ 80°C
Soldering temperature: 260°C (5 sec)

Bağlantı Şeması | Connection Diagram



Teknik Çizim | Technical Drawing





HI-LED 8 mm Yuvarlak LED | HI-LED 8 mm Round LED

Kod Code	Ebat Size	Renk Color	Akım Current	Gerilim Voltage			Dalga Boyu Wavelength/CCT	Işık Şiddeti Luminous Flux		Açı Angle
				Min.	Tipik Typical	Maks. Max.	Tipik Typical	Min.	Maks. Max.	
2772	8 mm	Kırmızı	20 mA	1.8 VDC	-	2.4 VDC	620-630 nm	2500 mcd	3500 mcd	25°
2773	8 mm	Sarı	20 mA	1.8 VDC	-	2.4 VDC	587-595 nm	3000 mcd	4000 mcd	25°
2785	8 mm	Mavi	20 mA	3.0 VDC	-	3.4 VDC	465-470 nm	3000 mcd	4000 mcd	30°
2774	8 mm	Yeşil	20 mA	3.0 VDC	-	3.4 VDC	515-525 nm	20000 mcd	25000 mcd	25°
2775	8 mm	Soğuk Beyaz	20 mA	3.0 VDC	-	3.4 VDC	7800 K	9000 mcd	11000 mcd	25°



HI-LED 10 mm Yuvarlak LED | HI-LED 10 mm Round LED

Kod Code	Ebat Size	Renk Color	Akım Current	Gerilim Voltage			Dalga Boyu Wavelength/CCT	Işık Şiddeti Luminous Flux		Açı Angle
				Min.	Tipik Typical	Maks. Max.	Tipik Typical	Min.	Maks. Max.	
2776	10 mm	Kırmızı	20mA	1.8 VDC	-	2.4 VDC	620-630 nm	3000 mcd	3500 mcd	25°
2777	10 mm	Sarı	20mA	1.8 VDC	-	2.4 VDC	590-595 nm	3000 mcd	4000 mcd	25°
2783	10 mm	Mavi	20mA	3.0 VDC	-	3.4 VDC	464-473 nm	6000 mcd	9000 mcd	25°
2778	10 mm	Yeşil	20mA	3.0 VDC	-	3.4 VDC	515-525 nm	20000 mcd	30000 mcd	25°
2784	10 mm	Soğuk Beyaz	20mA	3.0 VDC	-	3.4 VDC	7800 K	20000 mcd	35000 mcd	25°



Özellikler

Cıva,UV ve IR içermez
Uzun ömür

Features

Mercury free, no UV and IR radiation
Long lifetime

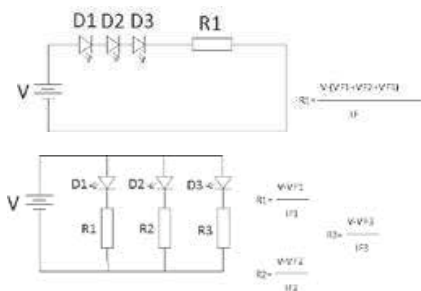
Teknik Özellikler

Çalışma sıcaklığı : -30°C ~ 60°C
Saklama sıcaklığı : -40°C ~ 80°C
Lehim sıcaklığı : 260°C (5 sn)

Technical Specifications

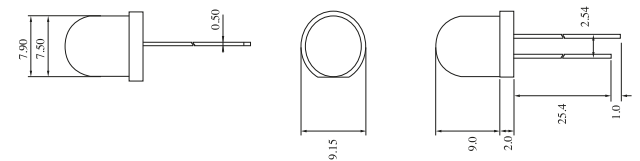
Working temperature: -30°C ~ 60°C
Storage temperature: -40°C ~ 80°C
Soldering temperature: 260°C (5 sec)

Bağlantı Şeması | Connection Diagram

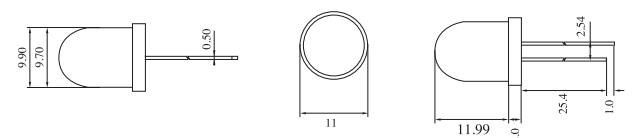


Teknik Çizim | Technical Drawing

2772-2785



2776-2784





HI-LED 3 mm Kesikbaş LED | HI-LED 3 mm Flat LED

Kod Code	Ebat Size	Renk Color	Akım Current	Gerilim Voltage			Dalga Boyu Wavelength/CCT	Işık Şiddeti Luminous Flux		Açı Angle
				Min.	Tipik Typical	Maks. Max.		Min.	Maks. Max.	
2730	3 mm	Kırmızı	20 mA	1.8 VDC	-	2.4 VDC	620-630 nm	150 mcd	300 mcd	90°
2734	3 mm	Sarı	20 mA	1.8 VDC	-	2.4 VDC	587-595 nm	150 mcd	250 mcd	90°
2731	3 mm	Mavi	20 mA	3.0 VDC	-	3.4 VDC	465-470 nm	250 mcd	350 mcd	90°
2733	3 mm	Yeşil	20 mA	3.0 VDC	-	3.4 VDC	515-525 nm	750 mcd	1200 mcd	90°
2735	3 mm	Soğuk Beyaz	20 mA	3.0 VDC	-	3.4 VDC	7800 K	750 mcd	1200 mcd	90°
2722	3 mm	Sıcak Beyaz	20 mA	3.0 VDC	-	3.4 VDC	3500 K	800 mcd	1200 mcd	90°



HI-LED 5 mm Kesikbaş LED | HI-LED 5 mm Flat LED

Kod Code	Ebat Size	Renk Color	Akım Current	Gerilim Voltage			Dalga Boyu Wavelength/CCT	Işık Şiddeti Luminous Flux		Açı Angle
				Min.	Tipik Typical	Maks. Max.		Min.	Maks. Max.	
2715	5 mm	Kırmızı	20 mA	1.8 VDC	-	2.4 VDC	620-630 nm	350 mcd	500 mcd	90°
2714	5 mm	Sarı	20 mA	1.8 VDC	-	2.4 VDC	585-595 nm	350 mcd	500 mcd	90°
2712	5 mm	Mavi	20 mA	3.0 VDC	-	3.4 VDC	464-473 nm	500 mcd	800 mcd	90°
2713	5 mm	Yeşil	20 mA	3.0 VDC	-	3.4 VDC	515-525 nm	1500 mcd	3500 mcd	90°
2711	5 mm	Soğuk Beyaz	20 mA	3.0 VDC	-	3.4 VDC	7800 K	1000 mcd	1500 mcd	90°
2716	5 mm	Sıcak Beyaz	20 mA	3.0 VDC	-	3.4 VDC	3500 K	1000 mcd	1500 mcd	90°



İLED 5 mm Kesikbaş LED | İLED 5 mm Flat LED

Kod Code	Ebat Size	Renk Color	Akım Current	Gerilim Voltage			Dalga Boyu Wavelength/CCT	Işık Şiddeti Luminous Flux		Açı Angle
				Min.	Tipik Typical	Maks. Max.		Min.	Maks. Max.	
3715	5 mm	Kırmızı	20 mA	1.8 VDC	-	2.4 VDC	620-630 nm	175 mcd	200 mcd	90°
3714	5 mm	Sarı	20 mA	1.8 VDC	-	2.4 VDC	589-592 nm	250 mcd	346 mcd	90°
3712	5 mm	Mavi	20 mA	3.0 VDC	-	3.3 VDC	455-465 nm	625 mcd	775 mcd	90°
3713	5 mm	Yeşil	20 mA	3.0 VDC	-	3.3 VDC	520-530 nm	260 mcd	300 mcd	90°
3711	5 mm	Soğuk Beyaz	20 mA	3.0 VDC	-	3.2 VDC	14000-21000 K	213 mcd	286 mcd	90°



Özellikler

Cıva, UV ve IR içermez
Uzun ömür

Features

Mercury free, no UV and IR radiation
Long lifetime

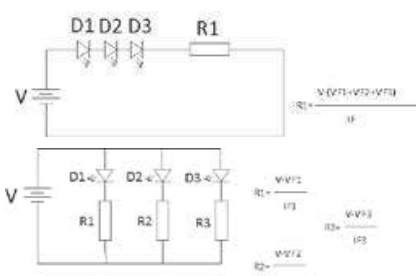
Teknik Özellikler

Çalışma sıcaklığı : -30°C ~ 60°C
Saklama sıcaklığı : -40°C ~ 80°C
Lehim sıcaklığı : 260°C (5 sn)

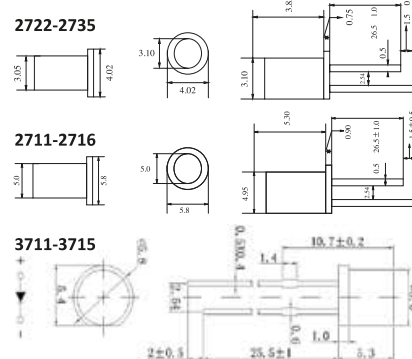
Technical Specifications

Working temperature: -30°C ~ 60°C
Storage temperature: -40°C ~ 80°C
Soldering temperature: 260°C (5 sec)

Bağlantı Şeması | Connection Diagram



Teknik Çizim | Technical Drawing





HI-LED 5 mm Oval LED | HI-LED 5 mm Oval LED

Kod Code	Ebat Size	Renk Color	Akım Current	Gerilim Voltage			Dalga Boyu Wavelength/CCT	Işık Şiddeti Luminous Flux		Açı Angle
				Min. Min.	Tipik Typical	Maks. Max.	Tipik Typical	Min. Min.	Maks. Max.	
2704	5 mm	Kırmızı	20 mA	1,8 VDC	-	2,4 VDC	620-630 nm	350 mcd	800 mcd	45°-90°
2742	5 mm	Sarı	20 mA	1,8 VDC	-	2,4 VDC	587-595 nm	500 mcd	800 mcd	45°-90°
2706	5 mm	Mavi	20 mA	3,0 VDC	-	3,4 VDC	464-475 nm	1500 mcd	2500 mcd	45°-90°
2705	5 mm	Yeşil	20 mA	3,0 VDC	-	3,4 VDC	515-525 nm	5000 mcd	8000 mcd	45°-90°
2740	5 mm	Soğuk Beyaz	20 mA	3,0 VDC	-	3,4 VDC	7800 K	4000 mcd	6000 mcd	45°-90°
2741	5 mm	Sıcak Beyaz	20 mA	3,0 VDC	-	3,4 VDC	3500 K	4000 mcd	6000 mcd	45°-90°



Özellikler

Civa, UV ve IR içermez
Uzun ömür

Features

Mercury free, no UV and IR radiation
Long lifetime

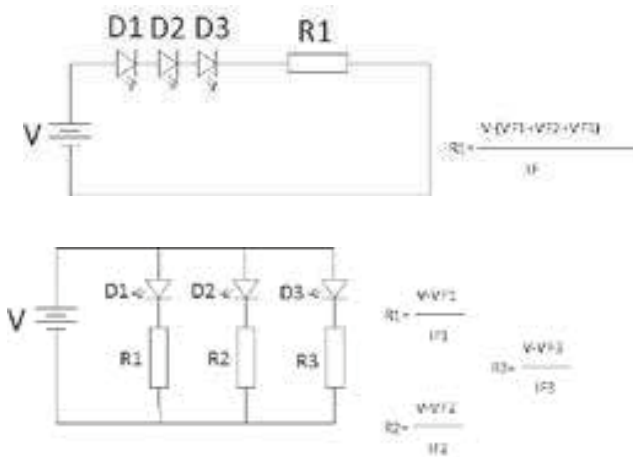
Teknik Özellikler

Çalışma sıcaklığı : -30°C ~ 60°C
Saklama sıcaklığı : -40°C ~ 80°C
Lehim sıcaklığı : 260°C (5 sn)

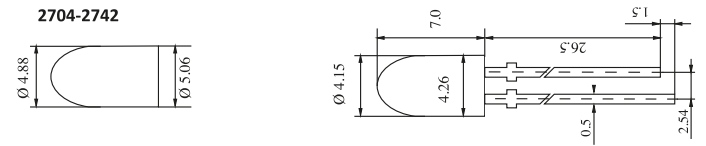
Technical Specifications

Working temperature: -30°C ~ 60°C
Storage temperature: -40°C ~ 80°C
Soldering temperature: 260°C (5 sec)

Bağlantı Şeması | Connection Diagram



Teknik Çizim | Technical Drawing





HI-LED Flux LED | HI-LED Flux LED

Kod Code	Ebat Size	Renk Color	Akım Current	Gerilim Voltage			Dalga Boyu Wavelength/CCT	Işık Şiddeti Luminous Flux		Açı Angle
				Min. Min.	Tipik Typical	Maks. Max.		Tipik Typical	Tipik Typical	
1000	5 mm	Kırmızı	20 mA	-	2.2 VDC	-	630 nm	350 mcd	80°	
1001	5 mm	Sarı	20 mA	-	2.2 VDC	2.4 VDC	595 nm	500 mcd	80°	
1002	5 mm	Mavi	20 mA	-	3.2 VDC	3.4 VDC	470 nm	1500 mcd	70°	
1003	5 mm	Yeşil	20 mA	-	3.2 VDC	3.4 VDC	520 nm	5000 mcd	70°	
1004	5 mm	Soğuk Beyaz	20 mA	3.0 VDC	3.2 VDC	3.4 VDC	6500 K	4000 mcd	70°	
1005	5 mm	Sıcak Beyaz	20 mA	3.0 VDC	3.2 VDC	3.4 VDC	3500 K	4000 mcd	70°	



Özellikler

Cıva, UV ve IR içermez
Uzun ömür

Features

Mercury free, no UV and IR radiation
Long lifetime

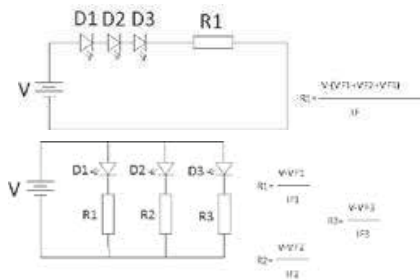
Teknik Özellikler

Çalışma sıcaklığı : -30°C ~ 60°C
Saklama sıcaklığı : -40°C ~ 80°C
Lehim sıcaklığı : 260°C (5 sn)

Technical Specifications

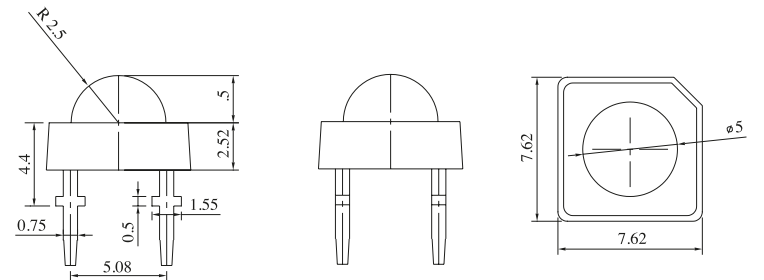
Working temperature: -30°C ~ 60°C
Storage temperature: -40°C ~ 80°C
Soldering temperature: 260°C (5 sec)

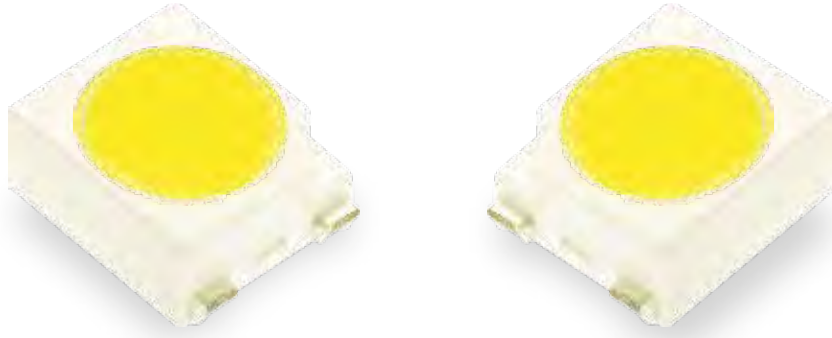
Bağlantı Şeması | Connection Diagram



Teknik Çizim | Technical Drawing

1000-1005





3528 SMD LED | 3528 SMD LED

Kod Code	Ebat Size	Renk Color	Akım Current		Gerilim Voltage		Dalga Boyu Wavelength/CCT		Işık Şiddeti Luminous Flux		Açı Angle
			Tipik Typical	Maks. Max.	Min. Min.	Tipik Typical	Maks. Max.	Tipik Typical	Maks. Max.	Min. Min.	
4005	3528	Kırmızı	20 mA	25 mA	1,6 VDC	2,0 VDC	2,6 VDC	615-630 nm	590 mcd	850 mcd	110°
4006	3528	Sarı	20 mA	25 mA	1,6 VDC	2,0 VDC	2,6 VDC	585-596 nm	500 mcd	900 mcd	110°
4004	3528	Mavi	20 mA	25 mA	2,6 VDC	3,2 VDC	3,6 VDC	463-472 nm	330 mcd	600 mcd	110°
4003	3528	Yeşil	20 mA	25 mA	2,6 VDC	3,2 VDC	3,6 VDC	515-535 nm	900 mcd	1800 mcd	110°
4002-N	3528	Soğuk Beyaz	20 mA	25 mA	3,0 VDC	3,3 VDC	3,6 VDC	5500-6500 K	3000 mcd	4000 mcd	120°
4002-1	3528	Soğuk Beyaz	20 mA	25 mA	2,8 VDC	3,2 VDC	3,6 VDC	7200-8500 K	2400 mcd	3300 mcd	120°
4001-N	3528	Sıcak Beyaz	20 mA	25 mA	2,8 VDC	3,2 VDC	3,6 VDC	2800-3200 K	2700 mcd	3600 mcd	120°



3014 SMD LED | 3014 SMD LED

Kod Code	Ebat Size	Renk Color	Akım Current		Gerilim Voltage		Dalga Boyu Wavelength/CCT		Işık Şiddeti Luminous Flux		Açı Angle
			Tipik Typical	Maks. Max.	Min. Min.	Tipik Typical	Maks. Max.	Tipik Typical	Maks. Max.	Min. Min.	
4012	3014	Soğuk Beyaz	30 mA	35 mA	3,0 VDC	3,3 VDC	3,6 VDC	5500-6500 K	3600 mcd	4800 mcd	110°
4011	3014	Sıcak Beyaz	30 mA	35 mA	3,0 VDC	3,3 VDC	3,6 VDC	2800-3200 K	3600 mcd	4800 mcd	110°
4010	3014	Natural Beyaz	30 mA	35 mA	3,0 VDC	3,3 VDC	3,6 VDC	3700-4200 K	4000 mcd	4800 mcd	110°



Özellikler

Yüksek ışık akısı
Düşük güç kaybı
Dayanıklılık ve uzun ömür

Features

High luminous intensity
Minimum power loss
Reliability and long life

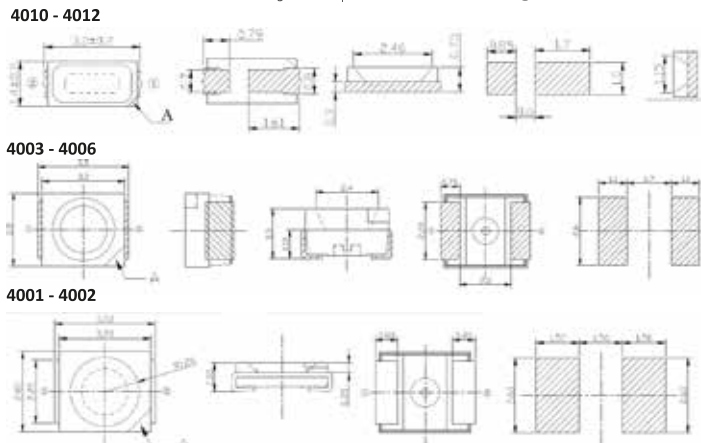
Teknik Özellikler

Çalışma sıcaklığı : -30°C ~ 85°C
Saklama sıcaklığı : -40°C ~ 100°C
Ters gerilim dayanımı: 5 V

Technical Specifications

Working temperature: -30°C ~ 85°C
Storage temperature: -40°C ~ 100°C
Reverse voltage: 5 V

Teknik Çizim | Technical Drawing




5050 SMD LED | 5050 SMD LED

Kod Code	Ebat Size	Renk Color	Akım Current		Gerilim Voltage		Dalga Boyu Wavelength/CCT			Işık Şiddeti Luminous Flux		Açı Angle
			Tipik Typical	Maks. Max.	Min. Min.	Tipik Typical	Maks. Max.	Tipik Typical	Min. Min.	Maks. Max.		
4055	5050	Kırmızı	60 mA	75 mA	1.6 VDC	2.0 VDC	2.6 VDC	615-630 nm	1800 mcd	2700 mcd	110°	
4056	5050	Sarı	60 mA	75 mA	1.8 VDC	2.2 VDC	2.6 VDC	585-596 nm	1800 mcd	3300 mcd	110°	
4054	5050	Mavi	60 mA	75 mA	2.6 VDC	3.2 VDC	3.6 VDC	465-480 nm	900 mcd	1800 mcd	110°	
4053	5050	Yeşil	60 mA	75 mA	2.8 VDC	3.2 VDC	3.6 VDC	520-535 nm	2700 mcd	5000 mcd	110°	
4050-N	5050	Soğuk Beyaz	60 mA	75 mA	2.8 VDC	3.2 VDC	3.6 VDC	6000-6500 K	8500 mcd	11200 mcd	110°	
4051-N	5050	Sıcak Beyaz	60 mA	75 mA	2.8 VDC	3.2 VDC	3.6 VDC	2800-3200 K	7700 mcd	12000 mcd	110°	
4052	5050	Natural Beyaz	60 mA	75 mA	3.0 VDC	3.2 VDC	3.6 VDC	3700-4200 K	7700 mcd	10200 mcd	110°	


Özellikler

Yüksek ışık akısı
 Düşük güç kaybı
 Dayanıklılık ve uzun ömür

Features

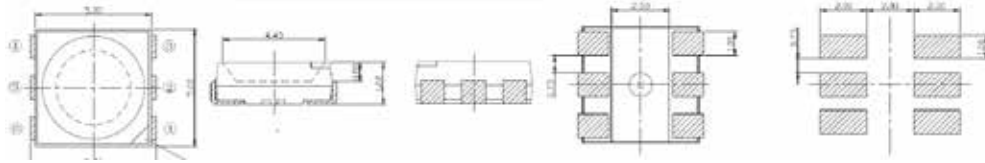
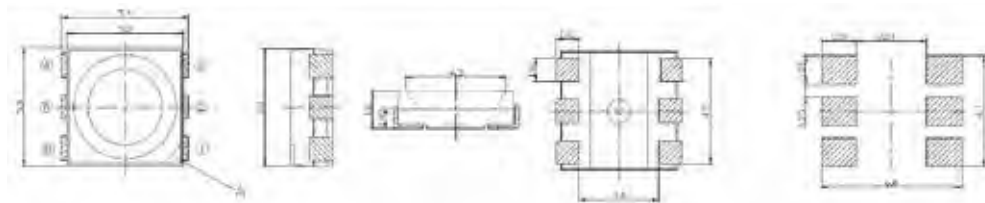
High luminous intensity
 Minimum power loss
 Reliability and long life

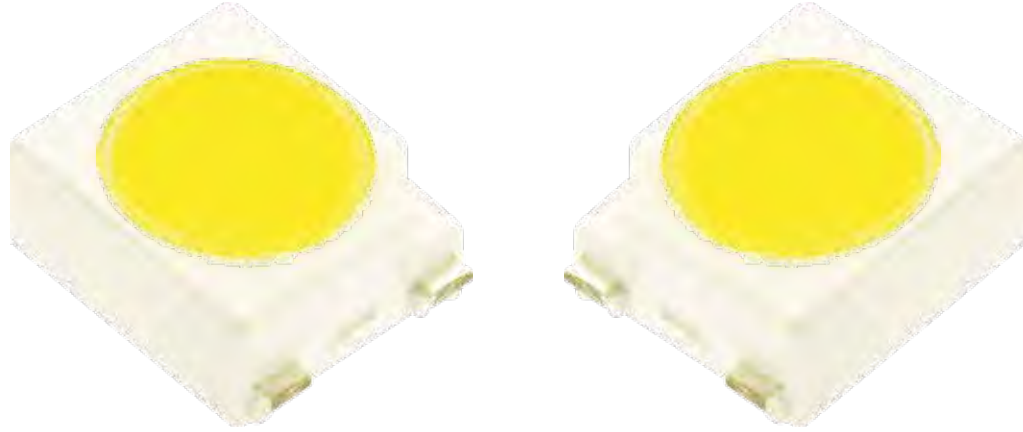
Teknik Özellikler

Çalışma sıcaklığı : -30°C ~ 85°C
 Saklama sıcaklığı : -40°C ~ 100°C
 Ters gerilim dayanımı: 5 V

Technical Specifications

Working temperature: -30°C ~ 85°C
 Storage temperature: -40°C ~ 100°C
 Reverse voltage: 5 V

Teknik Çizim | Technical Drawing
4050-N - 4052

4053 - 4056



2835 SMD LED | 2835 SMD LED

Kod Code	Ebat Size	Renk Color	Akım Current			Gerilim Voltage		Dalga Boyu Wavelength/CCT	Işık Şiddeti Luminous Flux		Açı Angle
			Tipik Typical	Maks. Max.	Min. Min.	Tipik Typical	Maks. Max.	Tipik Typical	Min. Min.	Maks. Max.	
4064	2835	Soğuk Beyaz	60 mA	75 mA	2.9 VDC	3.2 VDC	3.3 VDC	6000-6500 K	24 lm	27 lm	120 °
4064-1	2835	Soğuk Beyaz	60 mA	75 mA	2.9 VDC	3.2 VDC	3.3 VDC	8500-10000 K	26 lm	28 lm	120 °
4064-2	2835	Soğuk Beyaz	60 mA	75 mA	2.9 VDC	3.2 VDC	3.3 VDC	7200-8500 K	25 lm	27 lm	120 °
4068	2835	Soğuk Beyaz	60 mA	75 mA	2.9 VDC	3.2 VDC	3.3 VDC	5840-6650 K	24 lm	27 lm	120 °
4065	2835	Sıcak Beyaz	60 mA	75 mA	2.9 VDC	3.2 VDC	3.3 VDC	3000-3500 K	19 lm	23 lm	120 °
4065-1	2835	Sıcak Beyaz	60 mA	75 mA	2.9 VDC	3.2 VDC	3.3 VDC	2800-3050 K	18 lm	22 lm	120 °
4066	2835	Natural Beyaz	60 mA	75 mA	2.9 VDC	3.2 VDC	3.3 VDC	4000-4500 K	21 lm	25 lm	120 °
4066-1	2835	Natural Beyaz	60 mA	75 mA	2.9 VDC	3.2 VDC	3.3 VDC	3800-4200 K	20 lm	24 lm	120 °


Özellikler

Yüksek ışık akısı
 Düşük güç kaybı
 Dayanıklılık ve uzun ömür

Features

High luminous intensity
 Minimum power loss
 Reliability and long life

Teknik Özellikler

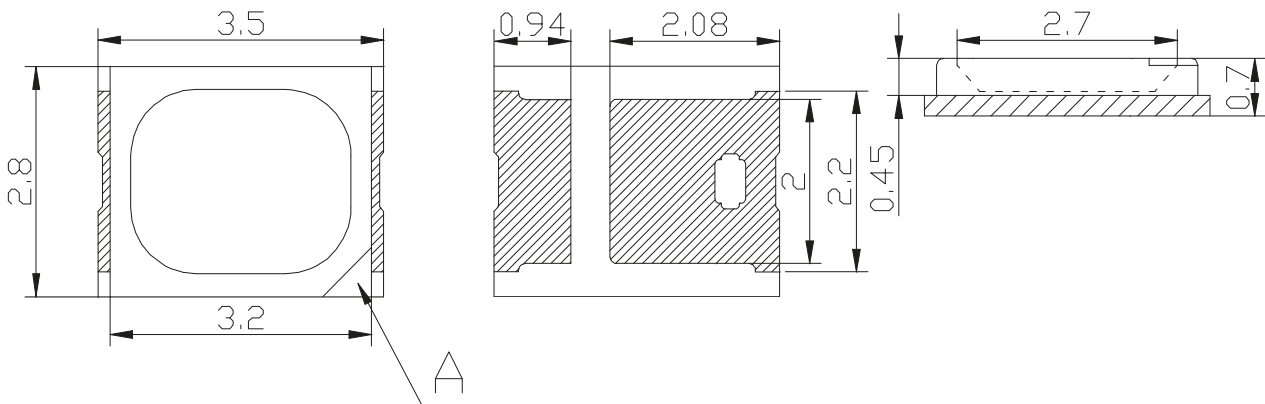
Çalışma sıcaklığı : -30°C ~ 85°C
 Saklama sıcaklığı : -40°C ~ 100°C
 Ters gerilim dayanımı: 5 V

Technical Specifications

Working temperature: -30°C~ 85°C
 Storage temperature: -40°C ~ 100°C
 Reverse voltage:5 V

Teknik Çizim | Technical Drawing

4064 - 4068





1W Power LED | 1W Power LED

Kod Code	Tip Type	Renk Color	Gerilim Voltage	Akım Current	Güç Power	Dalga Boyu Wavelength/CCT	Işık Akısı Luminous Flux	Ölçü Size	Açı Angle
9100	Power LED	Kırmızı	2.2 VDC	350 mA	1W	613,5-631 nm	52 lm	14.2X7.26	130°
9101	Power LED	Amber	2.2 VDC	350 mA	1W	587-597 nm	57 lm	14.2X7.26	130°
9102	Power LED	Mavi	3.4 VDC	350 mA	1W	455-475 nm	24 lm	14.2X7.26	130°
9103	Power LED	Yeşil	3.4 VDC	350 mA	1W	515-535 nm	95 lm	14.2X7.26	130°
9104	Power LED	Soğuk Beyaz	3.3 VDC	350 mA	1W	4100-10000 K	140 lm	14.2X7.26	130°
9105	Power LED	Sıcak Beyaz	3.3 VDC	350 mA	1W	2700-4100 K	134 lm	14.2X7.26	130°



3W Power LED | 3W Power LED

Kod Code	Tip Type	Renk Color	Gerilim Voltage	Akım Current	Güç Power	Dalga Boyu Wavelength/CCT	Işık Akısı Luminous Flux	Ölçü Size	Açı Angle
9114	Power LED	Soğuk Beyaz	3.6 VDC	700 mA	3W	4100-10000 K	245 lm	14.2X7.26	130°
9115	Power LED	Sıcak Beyaz	3.6 VDC	700 mA	3W	2700-4100 K	235 lm	14.2X7.26	130°
9117	Power LED	RGB	2.2 VDC	350 mA	3W	R 613,5-631 nm	52 lm	14.2X7.26	130°
			3.4 VDC			G 515-535 nm	95 lm		
			3.4 VDC			B 455-475 nm	24 lm		



Özellikler

Yüksek ışık akısı
Enkandesan ve halojen lambalara göre yüksek verimlilik
Düşük güç kaybı
Üstün ESD koruma

Features

High luminous intensity
More energy efficient than incandescent and halogen lamps
Low power dissipation
Superior ESD protection

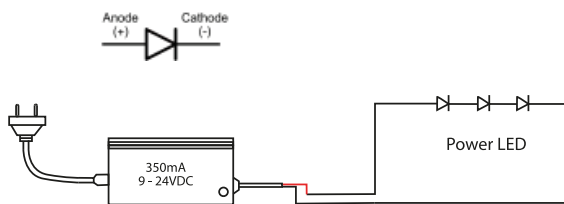
Teknik Özellikler

Çalışma sıcaklığı : -40°C ~ 105°C
Saklama sıcaklığı : -40°C ~ 120°C
Lehim sıcaklığı : 260°C 20sn

Technical Specifications

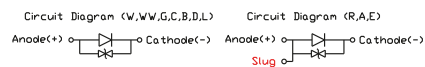
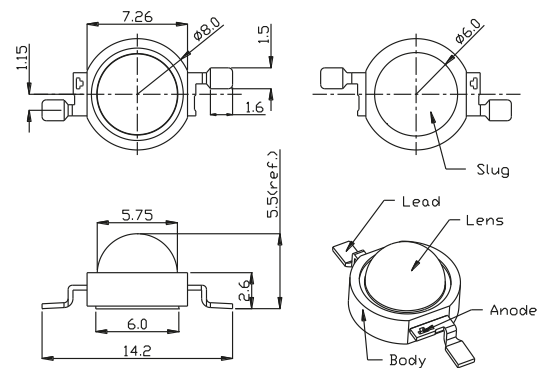
Working temperature: -40°C ~ 105°C
Storage temperature: -40°C ~ 120°C
Soldering temperature: 260°C 20sec

Bağlantı Şeması | Connection Diagram



Teknik Çizim | Technical Drawing

9100-9117





Power LED Lens | Power LED Lens

Kod Code	Tip Type	Montaj Fitting	Kasa Rengi Case Color	Çap Diameter	Açı Angle
7000	Tekli Single	Geçme Slip on	Siyah Black	Φ 21,6	8°
7001	Tekli Single	Geçme Slip on	Siyah Black	Φ 21,6	16°
7002	Tekli Single	Geçme Slip on	Siyah Black	Φ 21,6	30°
7013	Tekli Single	Geçme Slip on	Siyah Black	Φ 21,6	45°
7014	Tekli Single	Geçme Slip on	Siyah Black	Φ 21,6	60°
7000-W	Tekli Single	Geçme Slip on	Beyaz White	Φ 21,6	8°
7001-W	Tekli Single	Geçme Slip on	Beyaz White	Φ 21,6	16°
7002-W	Tekli Single	Geçme Slip on	Beyaz White	Φ 21,6	30°
7013-W	Tekli Single	Geçme Slip on	Beyaz White	Φ 21,6	45°
7014-W	Tekli Single	Geçme Slip on	Beyaz White	Φ 21,6	60°



Özellikler

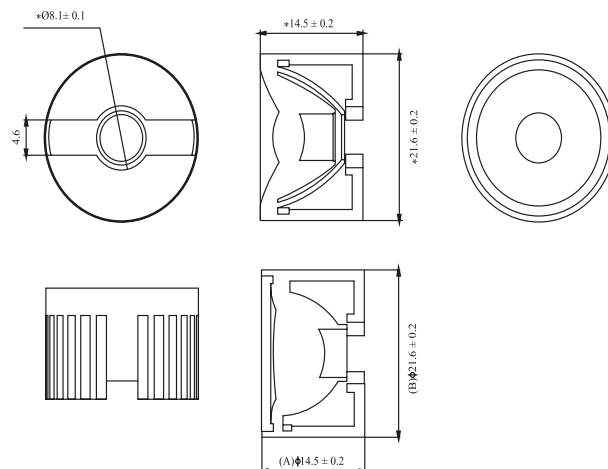
Power LED ile kullanılabilir
Geniş açı seçeneği
Çalışma sıcaklığı: -30°C ~ 80°C

Features

Used with Power LED
Wide angle range option
Working temperature: -30°C ~ 80°C

Teknik Çizim | Technical Drawing

7000-7014-W





RF Kumandalı Dokunmatik LED Kontrol Ünitesi | RF Remote Touch LED Strip Control Unit

Kod Code	Gerilim Voltage	Kanal Channel	Renk Modu Color Mode	Çıkış Gücü Output Power	Kontrol Mesafesi Control Distance	Radyo Frekansı Radio Frequency	Kontrol Modu Control Mode
TOUCH-RGB	12-24 VDC	10AX3CH (Imax=30A)	18 mod	360W/720W	>20m	433Mhz	PWM
TOUCH-RGB-C	12-24 VDC	10AX3CH (Imax=30A)	18 mod	360W/720W	>20m	433Mhz	PWM (CODED)
TOUCH-DIM	12-24 VDC	10AX3CH (Imax=30A)	1 mod	360W/720W	>20m	433Mhz	PWM
TOUCH-DIM-C	12-24 VDC	10AX3CH (Imax=30A)	1 mod	360W/720W	>20m	433Mhz	PWM (CODED)



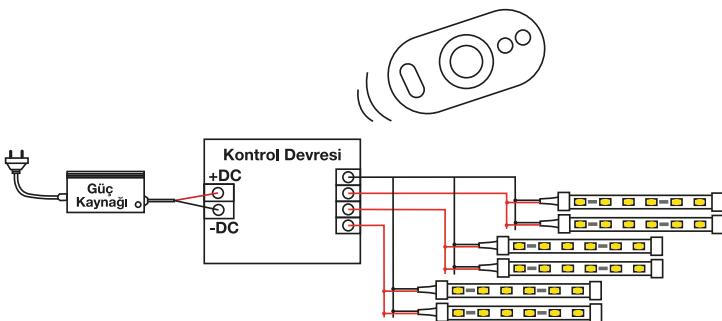
Özellikler

Dokunmatik kumanda ile 18 farklı renk modu
Her kanalda 256 adım renk kademesi
Çalışma gerilimi DC 12/24 V
Çalışma sıcaklığı -30°C ~ 60°C
Her cihaz için farklı kumanda kodlaması

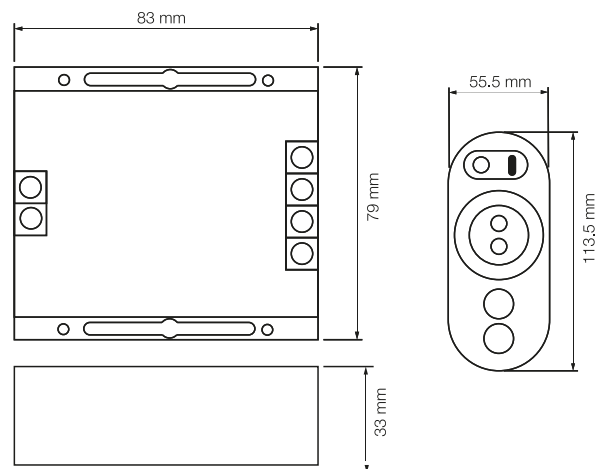
Features

18 different color mode with touch remote control
256 different gray steps per channel
Working voltage DC 12/24 V
Working temperature -30°C ~ 60°C
Coded remote control signal for each modules

Bağlantı Şeması | Connection Diagram



Teknik Çizim | Technical Drawing





RF Kumandalı Dimmer LED Kontrol Ünitesi | RF Remote Dimmer LED Control Unit

Kod Code	Gerilim Voltage	Kanal Channel	Renk Modu Color Mode	Çıkış Gücü Output Power	Kontrol Mesafesi Control Distance	Dim Dim	Kontrol Modu Control Mode
K.DEVD	5-24 VDC	5A	7 Mod	144W-288W	>15 m	√	PWM



RGB IR Kumandalı LED Kontrol Ünitesi | RGB IR Remote LED Control Unit

Kod Code	Gerilim Voltage	Kanal Channel	Renk Modu Color Mode	Çıkış Gücü Output Power	Kontrol Mesafesi Control Distance	Dim Dim	Kontrol Modu Control Mode
K.DEV	7-24 VDC	10Ax3CH (Imax=30A)	7 Mod	210W-720W	>10 m	√	PWM
K.DEVM	12-24 VDC	2Ax3CH (Imax=6A)	7 Mod	72W-144W	>8 m	√	PWM



Özellikler

Uzaktan kumanda ile kolay kullanım
Farklı animasyonlar
Kolay kurulum

Features

Easy use with remote controller
Different types of animations
Easy handling

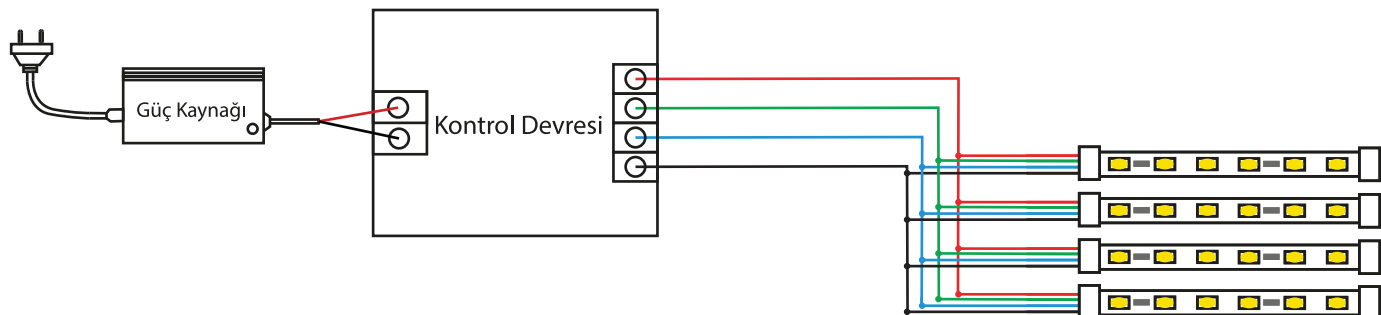
Teknik Özellikler

Çalışma sıcaklığı : -20°C ~ 40°C
Saklama sıcaklığı: -25°C ~ 50°C

Technical Specifications

Working temperature : -20°C ~ 40°C
Storage temperature : -25°C ~ 50°C

Bağlantı Şeması | Connection Diagram





LED Güç Yükseltici | LED Amplifier (Repeater)

Kod Code	Gerilim Voltage	Kanal Channel	Renk Modu Color Mode	Çıkış Gücü Output Power	Ebat Size
Repeater	12-24 VDC	10Ax3CH 30 A Max.	3	360W	72x79x33
Repeater1	5-24 VDC	12A	1	288W	33x12x5
Repeater2	5-24 VDC	4Ax3CH 12A	3	288W	33x12x5



Özellikler

Uzaktan kumanda ile kolay kullanım
Farklı animasyonlar
Kolay kurulum

Features

Easy use with remote controller
Different types of animations
Easy handling

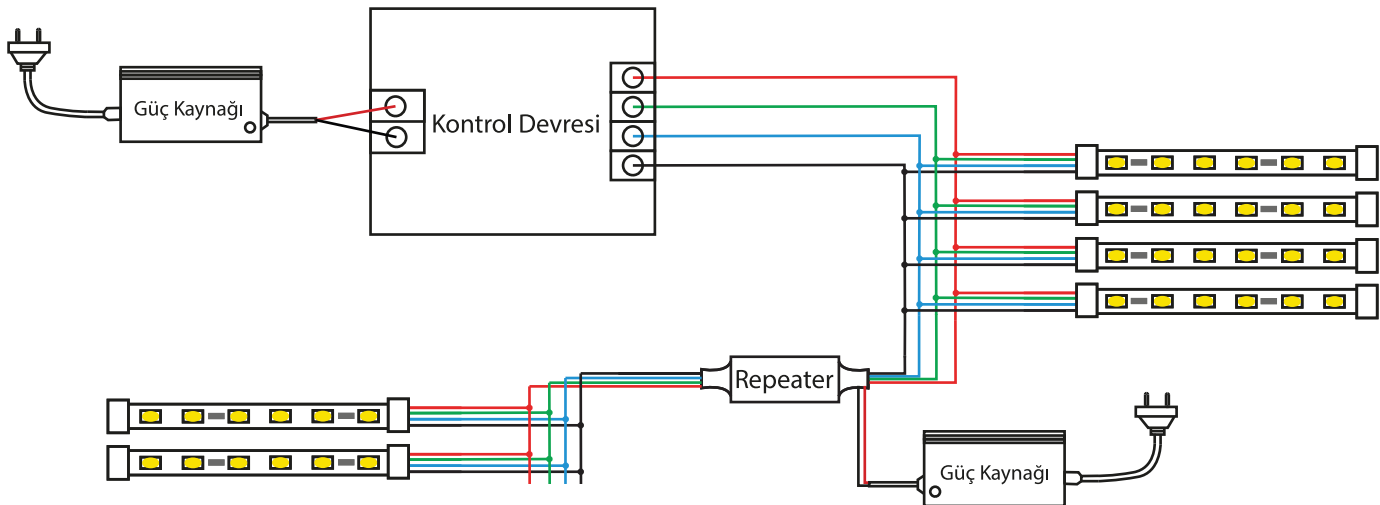
Teknik Özellikler

Çalışma sıcaklığı : -20°C ~ 40°C
Saklama sıcaklığı: -25°C ~ 50°C

Technical Specifications

Working temperature : -20°C ~ 40°C
Storage temperature : -25°C ~ 50°C

Bağlantı Şeması | Connection Diagram





Magic Şerit LED Kontrol Devresi | Magic LED Strip Control Unit

Kod Code	Gerilim Voltage	Kanal Channel	Renk Modu Color Mode	Kontrol Mesafesi Control Distance	Ağırlık Weight	Ebat Size
Magicdevre	12 VDC	2x5 pin	7 Mod	>20m	264g	90X60X25



Magic Şerit LED Güç Yükseltici (Tekrarlayıcı) | Magic Strip LED Power Amplifier (Repeater)

Kod Code	Gerilim Voltage	Kanal Channel	Bağlantı Modu Connection Mode	Ebat Size
Magicrepeater	5 VDC	8x5 pin	Ortak Mod	110X45X22



Özellikler

84 adet program seçimi
Hafıza fonksiyonu
128x128x128 renk kademesi
Çalışma sıcaklığı: -20°C ~ 60°C
Sinyal yükseltici kullanarak mesafe yükseltme

Features

84 programs to select
Memory function
128x128x128 grayscale
Working temperature : -20°C ~ 60°C
Increase range by using signal amplifier

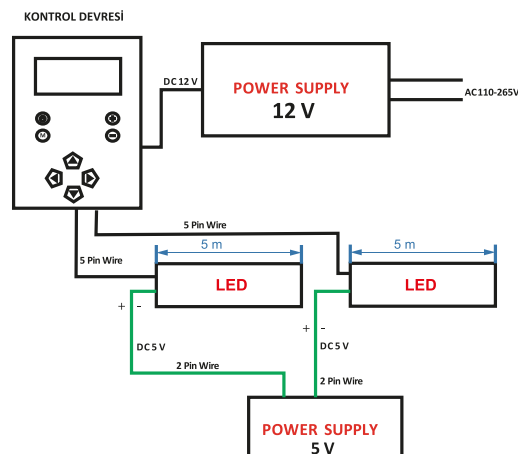
Teknik Özellikler

Çalışma sıcaklığı : -20°C ~ 40°C
Saklama sıcaklığı: -25°C ~ 50°C

Technical Specifications

Working temperature : -20°C~ 40°C
Storage temperature : -25°C~ 50°C

Bağlantı Şeması | Connection Diagram





Metal Kasa Güç Kaynağı | Metal Case Power Supply

Kod Code	Kasa Case	Gerilim Voltage	IP IP	Çıkış Gerilimi Output Voltage	Akım Current	Güç Power	Ebat Size
5V5A	Metal	110-220 VAC	IP20	5 VDC	5,0 A	25 W	58x85x38
5V10A	Metal	110-220 VAC	IP20	5 VDC	10,0 A	50 W	110x78x38
5V20A	Metal	110-220 VAC	IP20	5 VDC	20,0 A	100 W	199x98x38
5V30A	Metal	110-220 VAC	IP20	5 VDC	30,0 A	150 W	184x98x43
12V3A	Metal	110-220 VAC	IP20	12 VDC	3,0 A	36 W	85x58x38
12V5A	Metal	110-220 VAC	IP20	12 VDC	5,0 A	60 W	110x78x38
12V8,5A	Metal	110-220 VAC	IP20	12 VDC	8,5 A	102 W	199x98x38
12V12,5A	Metal	110-220 VAC	IP20	12 VDC	12,5 A	150 W	199x98x38
12V16,5A	Metal	110-220 VAC	IP20	12 VDC	16,5 A	198 W	199x98x38
12V20A	Metal	110-220 VAC	IP20	12 VDC	20,0 A	240 W	199x109x49
12V29A	Metal	110-220 VAC	IP20	12 VDC	29,0 A	348 W	199x98x38
12V40A	Metal	110-220 VAC	IP20	12 VDC	40,0 A	480 W	250x125x65



Metal Kasa İnce Güç Kaynağı | Metal Case Slim Power Supply

Kod Code	Kasa Case	Gerilim Voltage	IP IP	Çıkış Gerilimi Output Voltage	Akım Current	Güç Power	Ebat Size
S-5V40A	Metal (İnce)	110-220 VAC	IP20	5 VDC	40,0 A	200 W	194x83x30
S-5V60A	Metal (İnce)	110-220 VAC	IP20	5 VDC	60,0 A	300 W	206x83x30



Özellikler

İnce tasarım
Sabit gerilim
Kısa devre, aşırı yük ve aşırı akım korumalı
Dahili soğutucu
%100 tam güç testi
Yüksek güvenilirlik

Features

Slim design
Constant voltage design
Protections: Short circuit / Over load / Over current
Cooling by free air convection
100% full load burn-in test
High reliability

Teknik Özellikler

Çalışma sıcaklığı : -20°C ~ 50°C
Saklama sıcaklığı: -25°C ~ 50°C

Technical Specifications

Working temperature : -20°C ~ 50°C
Storage temperature : -25°C ~ 50°C



Dış Mekan Korunmalı Güç Kaynağı | Outdoor Protected Power Supply

Kod Code	Kasa Case	Gerilim Voltage	IP IP	Çıkış Gerilimi Output Voltage	Akım Current	Güç Power	Ebat Size
12 V 1 AIP	Metal	110-220 VAC	IP67	12 VDC	1,0 A	12 W	85x58x38
12 V 2 AIP	Metal	110-220 VAC	IP67	12 VDC	2,0 A	24 W	85x58x38
12 V 3 AIP	Metal	110-220 VAC	IP67	12 VDC	3,0 A	36 W	85x58x38



Plastik Kasa Güç Kaynağı | Plastic Case Power Supply

Kod Code	Kasa Case	Gerilim Voltage	IP IP	Çıkış Gerilimi Output Voltage	Akım Current	Güç Power
12V1.6A	Plastik Plastic	100-240 VAC	IP20	12 VDC	1,6 A	19,2 W
12V2AP	Plastik Plastic	100-240 VAC	IP20	12 VDC	2,0 A	24 W
12V3AP	Plastik Plastic	100-240 VAC	IP20	12 VDC	3,0 A	36 W
12V5AP	Plastik Plastic	100-240 VAC	IP20	12 VDC	5,0 A	60 W
12V8AP	Plastik Plastic	100-240 VAC	IP20	12 VDC	8,0 A	96W



Özellikler

IP 67 koruma sınıfı (Dış mekanlar için)
Sabit gerilim
Kısa devre, aşırı yük ve aşırı akım korumalı
%100 tam güç testi
Yüksek güvenilirlik

Features

IP 67 protection class (For outdoors)
Constant Voltage design
Protections: Short circuit/Over load/Over current
100% full load burn-in test
High Reliability

Teknik Özellikler

Çalışma sıcaklığı : -20°C ~ 50°C
Saklama sıcaklığı: -25°C ~ 50°C

Technical Specifications

Working temperature : -20°C ~ 50°C
Storage temperature : -25°C ~ 50°C



JINBO Dış Mekan Korunmalı Güç Kaynağı | JINBO Outdoor Protected Power Supply

Kod Code	Kasa Case	Gerilim Voltage	IP IP	Çıkış Gerilimi Output Voltage	Akım Current	Güç Power	Verimlilik Efficiency	Ebat Size
J12V1.67AIP	Metal	170~250 VAC	IP67	DC 12 VDC	1.67 A	20 W	>84%	180x28x20
J12V2.5AIP	Metal	170~250 VAC	IP67	DC 12 VDC	2.5 A	30 W	>84%	200x28x20
J12V3.3AIP	Metal	170~250 VAC	IP67	DC 12 VDC	3.33 A	40 W	>84%	232x37x25
J12V5AIP	Metal	170~250 VAC	IP67	DC 12 VDC	5.0 A	60 W	>84%	195x52x35
J12V8.3AIP	Metal	170~250 VAC	IP67	DC 12 VDC	8.3 A	100 W	>84%	202x71x45
J12V12.5AIP	Metal	170~250 VAC	IP67	DC 12 VDC	12.5 A	150 W	>86%	244x71x45
J12V16.6AIP	Metal	170~250 VAC	IP67	DC 12 VDC	16.6 A	200 W	>86%	215x127x59



Özellikler

Kompakt boyut, alüminyum gövde
LED'ler için yüksek verimli profesyonel IC
Geniş giriş gerilim aralığı(170~250VAC)
Stabil sabit gerilim çıkışı
Süper soğutma tasarımı, uzun ömür
Aşırı yük/kısa devre koruması

Features

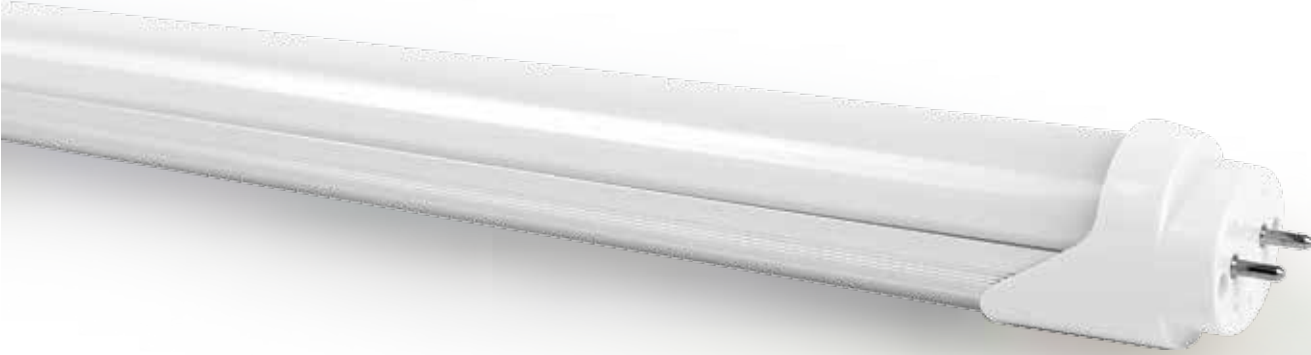
Compact size, aluminium housing
High efficiency professional IC for LED
Wide input voltage range (170~250VAC)
Stable constant voltage output
Super cooling design, long life span
Overload/short circuit protection

Teknik Özellikler

AC giriş gerilimi: 185~265V / 47-63 Hz
Yüksek sıcaklık koruması: +60°C
Koruma sınıfı: IP67
Çalışma sıcaklığı: -30°C ~ 50°C

Technical Specifications

AC input voltage: 185~265V / 47-63 Hz
Over temperature protection: +60°C
Protection class: IP67
Working temperature: -30°C ~ 50°C



LED Tüp | LED Tube

Kod Code	Duy Socket	Renk Color	Güç Power	Gerilim Voltage	Işık Akısı Luminous Flux	Dalga Boyu Wavelength/CCT	Açı Angle	CRI
6204	T8	Soğuk Beyaz	9W	85-264 VAC	750 lm	6000-6500 K	180°	≥70
6205	T8	Sıcak Beyaz	9W	85-264 VAC	650 lm	2700-3300 K	180°	≥70
6214	T8	Soğuk Beyaz	18W	85-264 VAC	1500 lm	6000-6500 K	180°	≥70
6215	T8	Sıcak Beyaz	18W	85-264 VAC	1400 lm	2700-3300 K	180°	≥70



Özellikler

3014 SMD LED'li LED Tüp
Homojen ışık dağılımı
Kamaşma ve gürültü içermez
Starter ve balast kullanmadan geleneksel aydınlatma ile değiştirilebilir
Mükemmel yalıtım özellikli alüminyum gövde
25.000 saate kadar ömür
Sabit akım ile LED'ler verimli şekilde korunmaktadır
UV ve IR içermez

Features

LED Tube with 3014 SMD LED
Homogeneous light distribution
No glare, no noise
As replacement of traditional tube without starter and ballast
Aluminium housing with excellent insulating property
Life span up to 25,000hours.
LED efficiently protected by constant current power
No UV or IR radiation

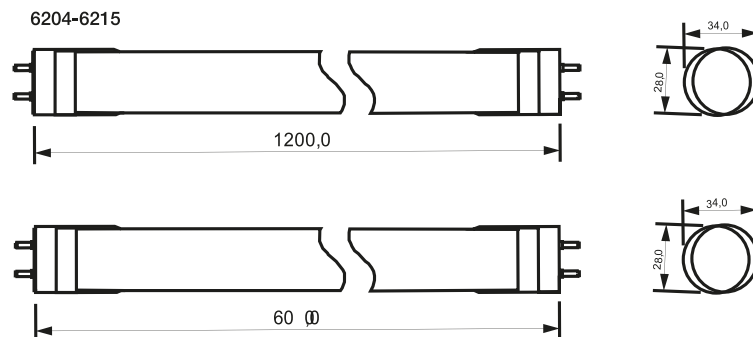
Teknik Özellikler

Giriş gerilimi: 100-240V ~ 50/60 Hz
Güç faktörü(PFC): %90
Ters polarite koruması
Kısa devre koruması

Technical Specifications

Input Voltage: 100-240V ~ 50/60 Hz
Power Factor(PFC): %90
Reverse Polarity Protection
Short Circuit Protection

Teknik Çizim | Technical Drawing





E27 LED Ampul | E27 LED Bulb

Kod Code	Duy Socket	Güç Power	Eşdeğer Equivalent	Gerilim Voltage	Işık Akısı Luminous Flux	Dalga Boyu Wavelength/CCT	Dim Dim	Açı Angle	CRI CRI	Ömür Lifetime	Ölçü Size
7WE2760	E27	7W	60W	100-220 VAC	550 lm	6000~7000 K	x	180°	≥70	25,000	Ø70*120
7WE2735	E27	7W	60W	100-220 VAC	490 lm	2900~3200 K	x	180°	≥70	25,000	Ø70*120



Özellikler

90-100 lm/W'a varan verimlilik
Enkandesan lambaların yerine kullanılabilir
Civa,UV ve IR içermez
Anında takılıp çalıştırılabilme, %100 ışık çıkışı

Features

Efficiency up to 90-100 lm/W
Efficient replacement for incandescent lamps
Mercury free, no UV and IR radiation
Instant on, 100% light output

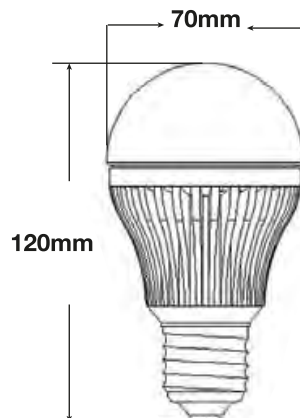
Teknik Özellikler

Giriş gerilimi:220-240V ~ 50/60 Hz
Ampul şekli: A60
Duy: E27
Ömür: 20.000 saat

Technical Specifications

Input voltage: 220-240V ~ 50/60 Hz
Bulb shape: A60
Socket: E27
Lifetime: 20.000 h

Teknik Çizim | Technical Drawing





GU10 LED Spot | GU10 LED Spot

Kod Code	Duy Socket	Renk Color	Dalga Boyu Wavelength	Güç Power	Eşdeğeri Equivalent	Gerilim Voltage	Işık Akısı Luminous Flux	Dim Dim	Açı Angle	CRI CRI	Ömür Lifetime	Ölçü Size
5WGU1060	GU10	Soğuk Beyaz	6000-7000 K	5W	50W	100-220 VAC	490 lm	x	60°	≥75	25,000	Ø50x73mm
5WGU1030	GU10	Sıcak Beyaz	3000-3500 K	5W	50W	100-220 VAC	400 lm	x	60°	≥75	25,000	Ø50x73mm
7WGU1065	GU10	Soğuk Beyaz	6000-7000 K	7W	60W	100-220 VAC	590 lm	x	60°	≥75	25,000	Ø50x87mm
7WGU1030	GU10	Sıcak Beyaz	3000-3500 K	7W	60W	100-220 VAC	460 lm	x	60°	≥75	25,000	Ø50x87mm



Özellikler

Düşük enerji tüketimi
Kolay değiştirilebilir yapı
Gövde materyali: Alüminyum alaşım
Civa, UV ve IR içermez

Features

Low power consumption
Drop-in replacement lamp easy to fix
Housing material: Aluminium alloy
Mercury free, no UV and IR radiation

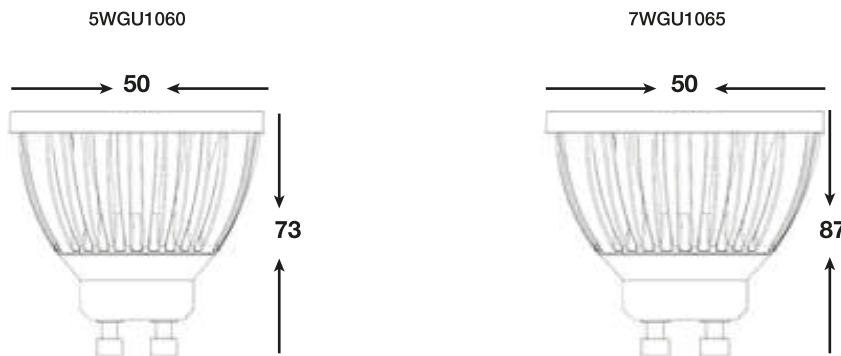
Teknik Özellikler

Giriş gerilimi: 100-220V ~ 50/60 Hz
Ampul şekli: MR16
Duy: GU10
Net ağırlık: 80g

Technical Specifications

Input voltage: AC100-220V ~ 50/60 Hz
Bulb shape: MR16
Socket: GU10
Net weight: 80g

Teknik Çizim | Technical Drawing





İnce Yuvarlak LED Panel | Round Slim LED Panel

Kod Code	Kasa Case	Renk Color	Dalga Boyu Wavelength/CCT	Güç Power	LED Tipi LED Type	Işık Akısı Luminous Flux	Açı Angle	CRI CRI	Ömür Lifetime	Ölçü Size
YS4W465	4"	Soğuk Beyaz	6000-6500 K	4 W	SMD2835	360 lm	110°	≥80	25,000	Φ95*30mm Φ80mm
YS4W430	4"	Sıcak Beyaz	3000-3500 K	4 W	SMD2835	320 lm	110°	≥80	25,000	Φ95*30mm Φ80mm
YS10W665	6"	Soğuk Beyaz	6000-6500 K	10 W	SMD2835	540 lm	110°	≥80	25,000	Φ145*30mm 125mm
YS10W630	6"	Sıcak Beyaz	3000-3500 K	10 W	SMD2835	480 lm	110°	≥80	25,000	Φ145*30mm 125mm
YS14W865	8"	Soğuk Beyaz	6000-6500 K	14 W	SMD2835	720 lm	110°	≥80	25,000	Φ190*30mm Φ165mm
YS14W830	8"	Sıcak Beyaz	3000-3500 K	14 W	SMD2835	640 lm	110°	≥80	25,000	Φ190*30mm Φ165mm
YS18W1065	10"	Soğuk Beyaz	6000-6500 K	18 W	SMD2835	900 lm	110°	≥80	25,000	Φ240*30mm Φ215mm
YS18W1030	10"	Sıcak Beyaz	3000-3500 K	18 W	SMD2835	800 lm	110°	≥80	25,000	Φ240*30mm Φ215mm



Özellikler

Eşit ışık dağılımı
Arka kenar aydınlatma
Geleneksel armatürlerden %65 daha az güç harcar
UV ve IR içermez

Features

Equal light distribution
Up lighting at the back edges
%65 less power consumption than traditional luminaire
No UV or IR radiation

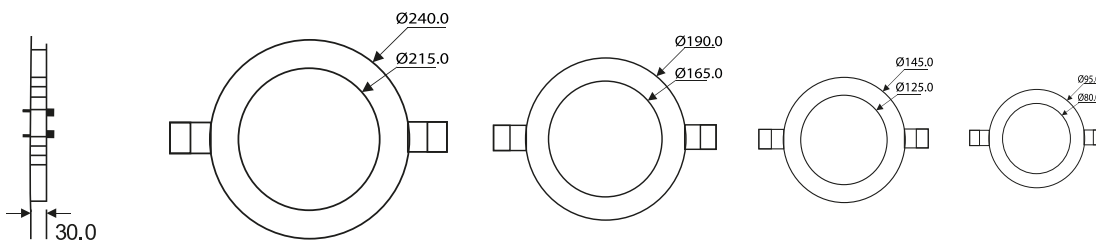
Teknik Özellikler

Koruma sınıfı: IP20
Çalışma sıcaklığı: -20°C ~ 45°C
Saklama sıcaklığı: -30°C ~ 60°C

Technical Specifications

Protection class: IP20
Working temperatures: -20°C ~ 45°C
Storage temperatures: -30°C ~ 60°C

Teknik Çizim | Technical Drawing





SAMSUNG LED Panel | SAMSUNG LED Panel

Kod Code	LED Markası LED Brand	Renk Color	Güç Power	Işık Akısı Luminous Flux	Dalga Boyu Wavelength/CCT	Açı Angle	CRI CRI	Ömür Lifetime	Ölçü Size
SP3030CW	SAMSUNG	Soğuk Beyaz	18W	1350 lm	5700-6300 K	120°	≥80	25,000	30cm*30cm
SP3030WW	SAMSUNG	Sıcak Beyaz	18W	1250 lm	2900-3200 K	120°	≥80	25,000	30cm*30cm
SP30120CW	SAMSUNG	Soğuk Beyaz	36W	2700 lm	5700-6300 K	120°	≥80	25,000	30cm*120cm
SP30120WW	SAMSUNG	Sıcak Beyaz	36W	2600 lm	2900-3200 K	120°	≥80	25,000	30cm*120cm
SP6060CW	SAMSUNG	Soğuk Beyaz	36W	2700 lm	5700-6300 K	120°	≥80	25,000	60cm*60cm
SP6060WW	SAMSUNG	Sıcak Beyaz	36W	2600 lm	2900-3200 K	120°	≥80	25,000	60cm*60cm
SP6060NW	SAMSUNG	Natural Beyaz	36W	2650 lm	4000-4500 K	120°	≥80	25,000	60cm*60cm
2167	SAMSUNG	RGB	36W	2500 lm	R 615-630 nm G 515-535 nm B 465-480 nm	120°	≥80	25,000	60cm*60cm



Özellikler

Gömme / Duvar / Tavan / Asma LED Panel
Eşit ışık dağılımı
SAMSUNG 5630 LED aydınlatma kaynağı
Ultra ince dizayn (sadece 7.5 mm)
Alüminyum gövde sayesinde mükemmel ısı kontrolü
Geleneksel downlight ile değiştirilebilir
UV ve IR içermez

Features

Recessed (lay in) / Wall / Ceiling / Suspended LED Panel Light
Equal light distribution
SAMSUNG 5630 LED as lighting source.
Ultra-thin LED panel which is ONLY 7.5mm thickness
Aluminium material housing with excellent heat control
As a replacement of traditional downlight
No UV or IR radiation

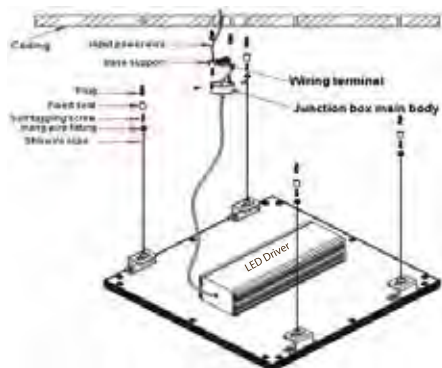
Teknik Özellikler

Hz Koruma sınıfı: II

Technical Specifications

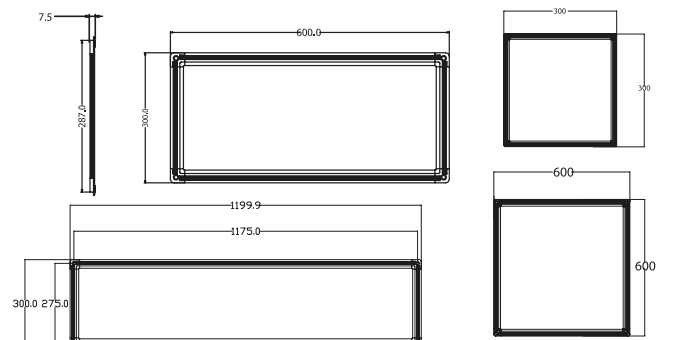
Safety class: II

Bağlantı Şeması | Connection Diagram



Teknik Çizim | Technical Drawing

SP3030CW-2167





Difüzör | Diffuser

Kod Code	Malzeme Material	Kalınlık Thickness	Ebat Size	Açı Angle	Özellik Feature	Geçirgenlik Transmission
60°x0 DIFFUSER	Polikarbon / Polycarbonate	0,254 mm	En:55,88 cm Boy: 300 m	60°x0°	Homojen/Homogen	92%
60°x1 DIFFUSER	Polikarbon / Polycarbonate	0,254 mm	En:55,88 cm Boy: 300 m	60°x1°	Eliptik/Elliptical	92%



Özellikler

Yüksek verimlilikte ışık geçirgenliği (%92'ye kadar)
Işık gücünü kaybetmeden ışık açısı kontrolü
Simetrik, asimetrik açı kontrolü
Yumuşak gölge geçişleri
Patentli teknoloji

Features

High transmission efficiency (up to 92%)
Light beam angle control without losing luminous
Symmetric, asymmetric beam control
Soft shadows
Patented technology

Teknik Özellikler

Homojen difüzörlerde 0.5° den 100° ye açı seçeneği
Eliptik difüzörlerde 1°~60° x 10°~95° açı aralığı
Nem : >95% ± 5% RH @ 24 saat
-30°C'den 80°C'ye kadar çalışma sıcaklığı @240 saat
Rulo genişliği: 55.88 cm, rulo uzunluğu: 300 m
400nm'den 1500nm'ye kadar dalga boyu aralığı

Technical Specifications

Homogenized diffuser 0.5° to 100° angle range
Elliptical diffuser 1°~60° to 10°~95° angle range
Humidity: >95% ± 5% RH @ 24 hour
-30°C to 80°C working temperature @240 hour
Roll width : 55.88 cm, roll length : 300 m
400nm to 1500nm transmission spectral range

Kullanım Alanları

İç ve dış mekan aydınlatmalarda
Mimari ışıklandırmalarda
Wallwasher imalatlarında
Downlight armatürlerde
Değiştirilebilir modüllerde
PAR38 ve A19 lambalarda
Reklam uygulamalarında

Application Areas

Indoor and outdoor lighting
Architectural Lighting
Wallwasher manufacturing
Downlight fixtures
Replacement modules
PAR38 and A19 lamps
Advertising applications